

العنوان:	استخدام النماذج الرياضية في التخطيط التربوي : مع التطبيق على قياس الكفاءة الداخلية للنظام التعليمي
المصدر:	دراسات تربويه ونفسية : مجلة كلية التربية بالزقازيق - مصر
المؤلف الرئيسي:	جمعة، السيد علي السيد
المجلد/العدد:	ع85
محكمة:	نعم
التاريخ الميلادي:	2014
الشهر:	أكتوبر
الصفحات:	391 - 461
رقم MD:	665911
نوع المحتوى:	بحوث ومقالات
قواعد المعلومات:	EduSearch
مواضيع:	السياسة التعليمية، النظام التعليمي، البرامج التعليمية، النماذج الرياضية، الكفاءة الداخلية، التخطيط التربوي،
رابط:	<a href="http://search.mandumah.com/Record/665911">http://search.mandumah.com/Record/665911</a>

## استخدام النماذج الرياضية في التخطيط التربوي

### مع التطبيق على قياس الكفاءة الداخلية للنظام التعليمي

د. السيد علي السيد جمعة

مدرس بقسم التربية المقارنة والإدارة التربوية

كلية التربية - جامعة السويس

#### المخلص

استهدف البحث الحالي بناء نموذج رياضي لقياس الكفاءة الداخلية لنظام تعليمي من خلال إلقاء الضوء على مفهوم النماذج الرياضية وخصائصها، وبيان أهدافها وأهميتها واستخداماتها في عملية التخطيط التربوي، وتوضيح تصنيفاتها المختلفة وأنواعها، وتحديد كيف يتم بناء النموذج الرياضي، وعرض لبعض النماذج الرياضية التي استخدمت في التخطيط التربوي، وبناء نموذج رياضي لقياس الكفاءة الداخلية لنظام تعليمي مع تطبيقه على كلية التربية بجامعة السويس. وتوصل البحث إلى: أن استخدامات النماذج الرياضية متعددة، حيث إن النموذج المقترح يمكن استخدامه للتنبؤ وقياس كفاءة النظام التعليمي. وأن الحاجة لقياس الفارق بدقة من أجل تقييم كفاءة وفعالية نظام تعليمي تبدو ملحّة خاصة خلال عملية التخطيط. وأن التنبؤ بالمستقبل ومحاولة التحكم فيه والاستعداد له يمثل مجال هام للتخطيط التربوي. ويتوقف مدى الاستفادة من النماذج الرياضية على وعي المخطط بإمكاناتها وقيود استخدامها ومدى تمثيلها للواقع، حيث إن قدرة النموذج على تمثيل الواقع تعتمد على جودة الصياغة الرياضية ومدى تعقد المشكلة ومدى اتساق البيانات المستخدمة في بناء النموذج ودقتها.

الكلمات المفتاحية: النماذج الرياضية- التخطيط التربوي- الكفاءة الداخلية

# Using of Mathematical Models in Educational Planning Applied on Measuring the Internal Efficiency of the Education System

## Abstract

This research aimed to build a mathematical model to measure the internal efficiency of the education system through focusing on the concept of mathematical models and their characteristics, the statement of its objectives and its importance, its use in educational planning process, clarifying its different classifications and its types, determine how to build the mathematical models, presenting some mathematical models used in the educational planning and constructing of a mathematical model to measure the internal efficiency of the education system with its application on the faculty of Education at Suez University. The research revealed that: these mathematical models can be used in different ways; where the proposed model can be used to predict and measure the efficiency of the education system, the need to measure the losses accurately in order to assess the efficiency and effectiveness of the education system seemed to be urgent, especially during the planning process, to predict the future and try to control it and prepare for it represents is considered an important area for educational planning, and the utilization of mathematical models depend on the planned awareness of its potential and limitations of use and the extent of representation of reality; since the models' ability to represent reality depends on the quality of mathematical formulation, the complexity of the problem, the consistency of the data used in the construction and accuracy of the model.

Keywords: Mathematical models - Educational Planning - internal efficiency

## مقدمة

يعد التعليم في المجتمعات المعاصرة أداة فاعلة في إحداث نهضتها العلمية الحديثة وتحقيق تنميتها الشاملة، حيث تقع على الدول المختلفة مسؤولية توفيره وتطويره، استجابة لمتغيرات العصر وإدراكا منها لأهميته في تأهيل الكوادر العلمية المتخصصة وتفعيل أنشطة البحث المبتكر والتعمق العلمي، وتوفير الخبرة لقطاعات المجتمع المختلفة، فالتعليم حق من حقوق الإنسان.

ومن ثم، فإن دور هذه المؤسسات لم يعد قاصرا على تلقين الطلبة المعلومات النظرية التقليدية، بل لابد أن يرتبط بالمجتمع الذي توجد فيه، وأن تقوم بسد احتياجاته من الكوادر العلمية عن طريق الارتباط بخطط التنمية واحتياجات سوق العمل في المجتمع<sup>(١)</sup>، حيث يوجد ارتباط وثيق بين التعليم وإنتاجية العنصر البشري، فكلما زادت نسبة التعليم في قوة العمل ارتفعت احتمالات مقدرته على استيعاب تكنولوجيا العصر الحديث، لأن متطلبات التنمية الاقتصادية السريعة تعتمد على عنصر العامل المتعلم المدرب الماهر<sup>(٢)</sup>. فلقد أصبح من الواضح أن المنافسة العالمية، والحاجة إلى مجتمع معلوماتي عال المستوى، وصغر حجم الشركات، وإعادة الهندسة، كل ذلك أدى إلى الحاجة إلى نوع جديد من القوى العاملة، وعلى هذه القوى أن تكون قادرة على التكيف الذاتي المستمر لمقابلة الاحتياجات المنبثقة عن التغيرات المتلاحقة<sup>(٣)</sup>.

ولقد أضحت التخطيط بمعناه الشامل ضرورة إنسانية حتمية، لمواجهة التحديات الحالية والمستقبلية في أي مجتمع عن طريق وضع إستراتيجيات محددة للتعامل مع الأحداث وتحقيق المرونة في التعامل مع المتغيرات المتسارعة في مجالات الحياة المختلفة، وهو أيضا أحد أهم عناصر المنظومة التعليمية، إذ لا يمكن تنفيذ أي عمل في النظام التعليمي بدون التخطيط له، حيث إنه يهدف إلى التفاعل الحقيقي مع مشكلات النظام التعليمي، والقياس الواقعي لاحتياجاته، والحرص الدقيق لموارده وإمكانياته، والعمل على إعداد إطار عام لخطة واقعية قابلة للتنفيذ لمقابلة الاحتياجات حسب الأولويات، وفي ضوء الإمكانيات المتاحة، لتحقيق أهداف النظام التعليمي وحل مشكلاته<sup>(٤)</sup>.

وتعتبر الكفاءة الداخلية بالنسبة إلى التخطيط التربوي أحد الجوانب الرئيسة لعملية تشخيص واقع النظام التعليمي. إذ إنها تمثل بصفة عامة العلاقات بين مدخلاته ومخرجاته، بمعنى العمليات والنشاطات الداخلية له، وقدرته على القيام بالأدوار المتوقعة منه وحسن تصريفها وتكاملها، والمتمثلة أساساً في الاحتفاظ بالطلاب والانتقال بهم من صف دراسي إلى آخر، ومن مرحلة إلى أخرى دون تسرب أو رسوب.

ولذلك، فقد اتجهت المؤسسات التعليمية إلى قياس كفاءتها الداخلية- بالإضافة إلى كفاءتها الخارجية- بهدف التأكد من مدى تحقق أهدافه، وتتعدد أساليب قياس الكفاءة الداخلية، فمنها- على سبيل المثال وليس الحصر النماذج الرياضية، حيث إن غالبية التفاعلات والعلاقات بين مكونات النظام التعليمي معقدة جداً، وبالتالي فإن دراسة هذا النظام تحتاج إلى التبسيط، وهو الأمر الذي يتطلب تحويلها إلى نماذج بسيطة محددة لملاحمه وشاملة مكوناته وموضحا تفاعلاته<sup>(٥)</sup> مما يؤكد ضرورة تطوير نموذج قائم على المعادلات الرياضية يهدف إلى قياس كفاءة النظام التعليمي الداخلية، وهذا ما يسعى إلى تحقيقه البحث الحالي.

## مشكلة البحث

وقع في ستينيات وسبعينات القرن العشرين عدد من التغيرات الاقتصادية والاجتماعية التي دعت إلى ضرورة أخذ الدول المتقدمة والنامية بالتخطيط لأنظمتها التعليمية، الأمر الذي دعي إلى ضرورة التنبؤ بالتوسعات الحادثة في النظم التعليمية الكمية والكيفية في ضوء الإمكانيات المتاحة، حيث زاد الطلب الاجتماعي على التعليم في الدول المتقدمة والنامية على حد سواء، واتجهت الدول إلى ربط احتياجاتها الاقتصادية بالتعليم، بالإضافة إلى وجود أسباب أخرى أدت إلى ضرورة التنبؤ بالمستقبل التعليمي والتهيؤ له، فمنها: زيادة الطلب على التعليم في مقابل ضعف القدرة الاستيعابية، وارتفاع التكلفة بشكل يفوق العوائد من التعليم، وظهور العوائق غير المالية من حيث محدودية القدرات الإدارية وطول الوقت اللازم لتأهيل هيئة التدريس وتنميتهم مهنياً.

وبالتالي ظهرت الحاجة إلى نماذج تنبأ بشكل دقيق بالأوضاع المستقبلية للنظم التعليمية مع أخذها في الاعتبار العوامل المجتمعية السياسية والاقتصادية والاجتماعية المتغيرة. ويجب أن تتم هذه التنبؤات الدقيقة من خلال استخدام

المتغيرات المستقلة المعلومة لتحديد قيم المتغيرات التابعة قيد البحث. ومن ثم فإنه من الممكن في هذه الحالة فقط أن يتم التنبأ بدقة وبشكل كامل بالآثار المترتبة على القرارات السياسية على النظام التعليمي على سبيل المثال<sup>(٦)</sup>.

وسعى العديد- في ضوء ذلك- من الباحثين والمؤسسات البحثية إلى تطوير نماذج رياضية للمساعدة في عملية التخطيط التربوي خلال عقدي الستينيات والسبعينيات من القرن الماضي، وتقدير إمكانات النماذج كتكنيكا للتخطيط، والذي انتشر بشكل كبير خلال هذه الفترة. وقد أظهر مسح قامت به منظمة التعاون الاقتصادي والتنمية (OECD) وجود العديد من النماذج الرياضية المستخدمة في عمليات التخطيط، والذي يدل على قبول مبدأ الحاجة إلى بناء نماذج رياضية تسهم في عملية التخطيط التربوي<sup>(٧)</sup>.

إلا أن الاتجاه السائد في الوقت الحالي هو الحد من استخدام هذا التكنيك، ويرجع ذلك إلى العديد من المعوقات، منها: غياب التحديد الواضح للمفاهيم والمصطلحات المستخدمة في النظم التعليمية، إذ إن استخدام المصطلحات والمفاهيم بدلالات مختلفة يؤدي حتما إلى نتائج مختلفة وصيغ إحصائية متباينة، بالإضافة إلى اختلاف الإجراءات المنهجية لبحوث التخطيط التربوي وتطبيقاتها العملية باختلاف الخبرات المهنية للباحثين، وتعقد المكونات الداخلية للنظام التعليمي وتداخلها فيما بينها، وتعدد السياقات المجتمعية المحيطة به والمؤثرة فيه، وضعف العناصر الثابتة في النظم التعليمية وقتلتها قياسا إلى العناصر المتغيرة: مما يؤدي إلى مزيد من الصعوبات في ضبط العلاقة بين المتغيرات<sup>(٨)</sup>.

وعلى الرغم من ذلك، إلا إن العمليات الرياضية تتميز بدقة وقدرة على عكس الواقع والمساعدة على الحكم على الأداء بشكل أكثر واقعية، مما يسهم في إثراء العملية التخطيطية وزيادة فعاليتها، لذا يسعى البحث الحالي إلى بناء نموذج رياضي لقياس الكفاءة الداخلية للنظام التعليمي في محاولة لتفعيل استخدام هذا التكنيك مرة أخرى في عملية التخطيط التربوي.

وعليه، تتحدد مشكلة البحث في الإجابة عن الأسئلة التالية:

- ١- ما مفهوم النماذج الرياضية وخصائصها؟
- ٢- ما أهداف النماذج الرياضية وأهميتها واستخداماتها في عملية التخطيط التربوي؟

د. السيد علي السيد استخدام النماذج الرياضية في التخطيط التربوي

- ٣- ما تصنيفات النماذج الرياضية وأنواعها؟
- ٤- كيف يتم بناء النموذج الرياضي؟
- ٥- ما النماذج الرياضية التي استخدمت في التخطيط التربوي؟
- ٦- ما النموذج الرياضي المقترح لقياس الكفاءة الداخلية في النظام التعليمي؟

## أهداف البحث

يستهدف البحث الحالي بناء نموذج رياضي لقياس الكفاءة الداخلية لنظام تعليمي، لنا، يسعى البحث الحالي إلى

تحقيق الأهداف التالية:

- ١- إلقاء الضوء على مفهوم النماذج الرياضية وخصائصها.
- ٢- بيان أهداف النماذج الرياضية وأهميتها واستخداماتها في عملية التخطيط التربوي.
- ٣- توضيح التصنيفات المتنوعة النماذج الرياضية وأنواعها.
- ٤- تحديد كيف يتم بناء النموذج الرياضي.
- ٥- عرض لبعض النماذج الرياضية التي استخدمت في التخطيط التربوي.
- ٦- بناء نموذج رياضي لقياس الكفاءة الداخلية لنظام تعليمي.

## أهمية البحث

تكمن أهمية البحث الحالي فيما يأتي:

- ١- تبدو أهمية البحث من خلال القيمة النظرية التي يقدمها في:
- يمكن لدارسي التخطيط التربوي الاستفادة من العرض المنهجي للبحث في التعرف على ماهية النماذج الرياضية وخصائصها واستخداماتها وكيفية بنائها مع الاطلاع على عدد من النماذج الرياضية التي استخدمت في تخطيط النظم التعليمية.

- كون هذا البحث محاولة لاستخدام نموذج رياضي في عمليات التخطيط التربوي في الوقت الذي تراجع فيه استخدام هذه النماذج في مجال التخطيط التربوي، على الرغم من استمرار علوم أخرى كالاقتصاد والسياسة في استخدام هذا التكنيك وتطويره.

٢- تتحدد القيمة التطبيقية للبحث في:

- الارتباط بين تطور العلم واستخدام النماذج الرياضية يشكل واحدا من القواعد العلمية التي تدفع كثيرا من الباحثين في العلوم المختلفة إلى تطوير استخدام النماذج لما يمكن أن يسببه ذلك في تطور العلم. وتفيد المقارنة بين العلوم بحسب استخداماتها للنماذج الرياضية أن أكثر العلوم استخداما لهذه النماذج، كالفيزياء مثلا، هي الأكثر تقدما في اكتشاف موضوعاتها، والأكثر تقدما في منجزاتها التطبيقية، في حين تعد العلوم الاجتماعية مثلا، أقل استخداما للنماذج الرياضية. وبالنسبة للتخطيط التربوي فقد كان له السبق عن باقي العلوم الاجتماعية في استخدام النماذج الرياضية في فترة الستينيات والسبعينيات من القرن العشرين، إلا أن هذا الأمر أخذ في التضاؤل على عكس العلوم الأخرى التي تدعوا إلى التوسع في استخدام هذه النماذج، الأمر الذي يؤكد على ضرورة تقويم هذه المرحلة من مراحل تطور التخطيط التربوي للوقوف على الأسباب التي أدت إلى مثل هذا الوضع.

- كونه يركز الأضواء على النماذج الرياضية، والعمل على بناء نموذج رياضي جديد يتناسب مع التغيرات العلمية التي طرأت في مجال التخطيط التربوي في محاولة لإحياء استخدام هذا التكنيك في العلوم التربوية مرة أخرى.

## منهجية البحث

انطلاقا من الهدف الرئيس للبحث والذي يكمن في بناء نموذج رياضي لقياس الكفاءة الداخلية للنظام التعليمي، يستخدم البحث الحالي المنهج الوصفي، حيث لا يستطيع البحث القيام بذلك دون بيان مفهوم النماذج الرياضية



وخصائصها وأهدافها وأهميتها، والإشارة إلى استخداماتها في عملية التخطيط التربوي، وتوضيح التصنيفات المتنوعة للنماذج الرياضية، وتحديد كيف يتم بناء النموذج الرياضي، وعرض لبعض صيغ النماذج الرياضية التي استخدمت في التخطيط التربوي خلال فترة الستينيات والسبعينيات من القرن الماضي، في محاولة لتنظيم تلك البيانات والمعلومات وتصنيفها، لتحليلها بشكل دقيق، والعمل على بناء النموذج الرياضي المقترح.

## إجراءات البحث

يسير البحث الحالي وفقا للخطوات التالية:

- الخطوة الأولى: الإطار العام للبحث، ويشمل مشكلة البحث، وأسئلته، وأهدافه، وأهميته.
- الخطوة الثانية: تتضمن تحليل الأدبيات المختلفة من أجل:
  - بيان مفهوم النماذج الرياضية وبعض المفاهيم الأساسية المرتبطة به.
  - تحديد خصائص النموذج الرياضي وأهدافها وأهميتها، استخداماتها في عملية التخطيط التربوي.
  - توضيح تصنيفاتها المتنوعة من حيث وظيفة النموذج، وهيكله، وبعده، وتأثر متغيراته بعامل الزمن، ودرجة التأكد، ودرجة التعميم، وعلاقة المتغيرات بالبيئة المحيطة، ودرجة القابلية للقياس الكمي.
  - الإشارة إلى النماذج الرياضية التي تستخدم في مجال التخطيط التربوي.
  - تحديد خطوات بناء النموذج الرياضي.
  - عرض لبعض صيغ النماذج الرياضية التي استخدمت في التخطيط التربوي خلال فترة الستينيات والسبعينيات من القرن العشرين.
- الخطوة الثالثة: تتعلق هذه الخطوة ببناء نموذج رياضي لقياس الكفاءة الداخلية للنظام التعليمي والتنبؤ بتدفق الطلاب خلال مرحلة تعليمية، من خلال وصف النموذج المقترح مع تحديد خطوات بنائه، وتطبيقه على كلية التربية بجامعة السويس.

## الإطار النظري للبحث

يمثل الإطار النظري للبحث الأساس الذي يبنى عليه ما يستهدف تحقيقه، حيث يكون بيان مفهوم النماذج الرياضية وأهميتها واستخداماتها وأنواعها وتصنيفاتها، وكيفية بنائها، مع عرض لبعض الأمثلة، هو نقطة البدء المنطقية في بناء النماذج الرياضية.

### أولاً- مفهوم النماذج الرياضية وخصائصها

النموذج بمعناه العام هو الصورة التي تنطبع في الذهن عن موضوع محدد وتقاس عليها الأشياء الأخرى للحكم على مدى انطباقها عليها أو ابتعادها عنها، وقد تعكس الصورة حقيقة مادية ملموسة في الواقع، أو فكرة عقلية مستخلصة من تجربة يعيشها الفاعل ولكنها ما أن تصبح معياراً للحكم على الأشياء الأخرى حتى تصبح نموذجاً يوجه الفاعل بصرف النظر عن منطقيته، أو تطابقه مع حقيقة الشيء خارج الذهن<sup>(٩)</sup>

وتعرف النماذج الرياضية على أنها وصف لنظام حقيقي بدلالة متغيراته الداخلية والخارجية والعلاقات السببية بينها، وذلك بأسلوب لفظي أو رياضي. وهذه العلاقات ضرورية للتحقق من صدق النموذج ويكون هذا التحقق سهلاً إذا كانت العلاقات كمية أكثر من كونها كيفية<sup>(١٠)</sup>.

وينظر إليها على أنها فكرة مجردة عن النظام يمكن من خلالها دراسة العلاقات بين عناصر النظام وفهمها دون الاضطرار إلى التعامل مع واقع النظام<sup>(١١)</sup>.

ويشار إليها بأنها تجريد للواقع، وتمثيل لشيء ما أو فكرة أو ظرف ما، وتمثيل بسيط لبعض أنظمة المجتمع في صورة معادلات بهدف محاكاة الملامح الرئيسة للنظام وترك الملامح غير الضرورية<sup>(١٢)</sup>.

ويقصد بها أنها تمثيل للمشكلات ذات العلاقة. وإذا كل تمثيل يستدعي بعض التبسيط، فإن كل نموذج لن يحتوي إلا على جزء من خصائص المشكلة التي يمثلها.

وعليه تتمثل المهمة الأساسية من إعداد نموذج معين هو اختيار الخواص الأساسية التي سيتضمنها النموذج<sup>(١٣)</sup>.

كما تعرف بأنها تمثيل للاحتياجات من القوى البشرية والتعليم، وهو ليس محاولة للتنبؤ بما هو محتمل ولكن ما سوف يحدث بالفعل<sup>(١٤)</sup>. أو هو تمثيل لآلية عمل النظم المختلفة بمجموعة من العلاقات والدوال الرياضية، وتحتوي هذه العلاقات على متغيرات كمية مستقلة وتابعة<sup>(١٥)</sup>.

ويشار إليها أيضا بأنها عرض مبسط للنظام من خلال وصف النظام باستخدام المبادئ الرياضية في شكل معادلة أو مجموعة من المعادلات<sup>(١٦)</sup>.

وتوجد بعض المفاهيم الأساسية المرتبطة بمفهوم النموذج الرياضي ودراسته، والتي من الضروري- من الناحية المنهجية- تناولها بالعرض حتى تكتمل المعالجة العلمية، وهي:

- النظام: هو مجموعة أو تجمع من الأجزاء أو الكيانات يتفاعل بعضها مع البعض الآخر ومع البيئة المحيطة بها، بهدف الوصول إلى هدف مشترك. فالنظام التعليمي يحتوي على مجموعة من المؤسسات التعليمية مثل المدارس والمعاهد والكليات التي يتفاعل بعضها مع البعض الآخر بهدف استخدام الموارد المتاحة لإشباع الحاجات المتزايدة للمجتمع من التعليم. ويتفاعل هذا النظام التعليمي مع البيئة الخارجية المكونة من نظم اقتصادية وسياسية واجتماعية بالإضافة إلى تفاعله مع السياق العالمي وما يحتويه من تغيرات وقوى موجهة ومؤثرة في نظم التعليم المختلفة، ويمكن النظر إلى وحدات النظام التعليمي كنظم فرعية مكونة من (مدخلات، وعمليات، ومخرجات) أعضاء هيئة التدريس والموظفين والمباني والتجهيزات.... الخ التي تتفاعل مع بعضها البعض للوصول إلى هدف محدد ألا وهو تخريج المواطن الصالح الذي يمتلك المعرفة والمهارات<sup>(١٧)</sup>

- النشاط: هو أي عملية تسبب تغييرا في حالة النظام.
- متغيرات النظام: هي عناصر تمثل كل شيء وتصف الأنشطة في النظام عند لحظة معينة، ويدرس تطور النظام بتتبع التغيرات في حالته. فهو أي شيء يتغير مع الزمن (ديناميكي) بزيادة أو نقصان.

- بيئة النظام: يتأثر النظام بالتغيرات التي تحدث خارجه كما انه يؤثر على المحيط من حوله. مثل هذه التغيرات تؤثر على بيئة النظام. فمن المهم جدا عند نمذجة النظام أن تميز الحدود بين النظام وبيئته، وهذا يتحدد بمعرفة الأهداف من وراء دراسة هذا النظام<sup>(١٨)</sup>.
- نمذجة النظام: هي عملية يتم من خلالها فهم ديناميكية النظام التعليمي، والتنبؤ بالنتائج المستقبلية المتعلقة به، حيث يتكون أي نظام من أمرين أساسيين: العناصر التي تتفق مع بعضها البعض في عدد من الصفات والخصائص، والعلاقات والإجراءات التي توضح كيفية تفاعل هذه العناصر والتغيرات التي قد تحدث في النظام<sup>(١٩)</sup>.
- المتغيرات المستقلة: هي مجموعة من المتغيرات التي يتم تحديدها من خارج النموذج أي يتم بواسطة مستخدم النموذج أو متخذ القرار، وهي المتغيرات التي يتم استخدامها للتنبؤ بالمتغيرات التابعة، وتقع على يمين علاقة يساوي (=) في المعادلة الرياضية، وتنقسم إلى متغيرات اتخاذ القرار والمتغيرات البيئية.
- متغيرات اتخاذ القرار: هي مجموعة من المتغيرات المستقلة التي تمثل القرارات والسياسات التي يرغب الباحث في دراسة أثرها على الأداء المستقبلي للنظام محل الدراسة.
- المتغيرات البيئية: هي مجموعة من المتغيرات المستقلة تتحدد قيمتها نتيجة لتفاعل مجموعة من العوامل الممثلة للبيئة المحيطة بالنموذج، وبالتالي فهي تعتبر معطيات للنظام عليه أن يطوع أداءه للتأقلم معها.
- المتغيرات التابعة: هي مجموعة من المتغيرات التي يتم قياسها بواسطة النموذج، وبالتالي فهي نتاج ثلاثة عوامل رئيسية هي: قيم المتغيرات المستقلة التي يحددها مستخدم النموذج، وقيم معلمات (بارامترات) النموذج، والعلاقات الرياضية الممثلة للنموذج، فهي المتغيرات التي يتم التنبؤ بها، وتقع على يسار علاقة يساوي (=) في المعادلة الرياضية<sup>(٢٠)</sup>.

يتضح مما سبق أن النموذج الرياضي هو تمثيل لنظام تعليمي - أو جزء منه - بدلالة متغيراته الداخلية والخارجية من أجل إجراء تنبؤات أو توقعات متعلقة بسلوك هذا النظام وتستخدم النماذج لأنها أسهل في التحليل والدراسة من الحقيقة، أو لأن الحقيقة لا يمكن أن تدرس وتحلل.

ومن ثم، فإنه يمكن تعريف النماذج الرياضية المستخدمة في مجال التخطيط التربوي في ضوء ما سبق عرضه على أنها "تمثيل للنظام التعليمي، أو جزء منه باستخدام المعادلات الرياضية من خلال استكشاف العلاقات المنطقية والمنهجية التي تحكم مكونات النظام، بهدف وصف النظام أو تفسيره أو التنبؤ بمستقبله".

وتتحدد خصائص النماذج الرياضية التي تميزها عن غيرها من تكتيكات التخطيط التربوي، تتمثل في أنها:

- ١- وصف للنظام التعليمي أو جزء منه، حيث يتم التعبير عن الأنظمة الواقعية بواسطة المعادلات الرياضية، ومن خلال التراكيب المنطقية والحسابية. ويتم ذلك بدلالة متغيراته الداخلية والخارجية والعلاقات السببية بينها، بأسلوب لفظي أو رياضي. وهذه العلاقات ضرورية للتحقق من صدق النموذج، ويكون هذا التحقق سهلاً إذا كانت العلاقات كمية أكثر من كونها كيفية (٢١).
- ٢- جزء مبسط للحقيقة، يشمل الجوانب المهمة التي تساعد في فهم وضبط أفضل لجوانب النظام التعليمي المدروسة. كما أنه تقريب رمزي للموقف الحقيقي، حيث لا يمثل النظام كله، ولذا فهو يعتبر أداة تفكير وتحليل، ويحتاج بناءه إلى قدرة ذهنية إبداعية.
- ٣- غير مكتملة، أي عدم تطابق النموذج الرياضي مع النظام الأصلي، حيث يتضمن النموذج فقط العناصر اللازمة لفهم النظام ككل، مع إهمال بعض العناصر بصورة وقتية، لتقليل المتغيرات الخاضعة للدراسة (٢٢).
- ٤- لا يوجد نموذج مثالي لكل الأنظمة، حيث يمكن وصف النظام الحقيقي باستخدام أكثر من نموذج، ويرجع ذلك إلى أن النموذج قد يركز على جانب واحد فقط من جوانب النظام، وبالتالي لا يشمل كل جوانب النظام المتعددة. بالإضافة إلى تمايز النماذج من حيث الدقة والبساطة، وكل ذلك يعتمد على الهدف الذي يسعى النموذج إلى تحقيقه.

- ٥- تبنى من خلال الفرضيات، حيث تساعد الفرضيات على أدراك النظام ومكوناته، الأمر الذي يسهل عملية عرض النظام في صورة نموذج (٢٣).
- ٦- من أدوات البحث العلمي، حيث يعمل على إدراك العلاقات والمتغيرات المتداخلة والمتشابكة للنظام التعليمي ووصفها أو التحكم فيها أو التنبؤ بها، فهو يصور الواقع على شكل دوال رياضية. لذا يجب النظر إلى النموذج على أساس أنه يمثل جزء من العملية البحثية الكلية، وبالتالي فإنه يجب توظيفه وتطويره لتحقيق الهدف الرئيسي من الدراسة أو البحث. أي أن اختيار النموذج يعتمد بالدرجة الأولى على القضايا الرئيسية التي تناقشها الدراسة والأهداف المراد تحقيقها، ومن ثم فإن جودة أو درجة فعالية النموذج إنما تقاس بدرجة تمثيله للمشكلة محل الدراسة وليس على أساس جودة ودرجة تعقيد صياغته الرياضية (٢٤).
- ٧- ذات طابع ارتباطي، فالنماذج الرياضية المستخدمة في التخطيط التربوي ترتبط بباقي قطاعات المجتمع الاقتصادية والسياسية والاجتماعية، فهي الأداة التي تساعد في تقدير أعداد التلاميذ الجدد، وكذلك المتخرجين اللازمين لمقابلة احتياجات خطط التنمية الاقتصادية والاجتماعية من القوى العاملة المدربة. وتساعد هذه النماذج في تقدير أعداد المعلمين، والفصول الدراسية اللازمة والتي تواجه الزيادة في عدد التلاميذ الجدد، وتقدير احتياجات النظم التعليمية من الموارد المالية اللازمة لها. فالهدف الرئيسي منها هو معاونة المخطط في تقدير وإسقاط الاحتياجات التعليمية وثيقة الصلة بالأهداف التنموية والاجتماعية والاقتصادية (٢٥).
- ٨- تقاس قوتها بمقدرتها على التوصل إلى توقعات تطابق الواقع بمقدرتها على تزويد المخطط التربوي بمعلومات نافعة في حالة تغير بعض العوامل داخل النظام التعليمي، وبذلك تساعد على اتخاذ قرار معين.
- ٩- تعتمد على الجهد الجماعي في النمذجة، فبعد أن كان النموذج خلاصة اجتهاد باحث فرد أصبحت معظم عمليات النمذجة تعتمد على تشغيل فرق بحثية متكاملة. ولقد أدى ذلك إلى زيادة درجة التدقيق في الأساس النظري للنماذج، وكبير حجم النماذج، والاهتمام بالتفاصيل داخل النموذج، وتزايد توجه النماذج لمناقشة بعض القضايا من خلال محاكاة آثار السياسات البديلة، وتحسين الجوانب المالية للنماذج (٢٦).

١٠ - تعتمد على التنبؤ وتحليل آثار السياسات المتصلة بالتنبؤ، فلكى يكون التنبؤ سليماً يجب أن يعبر النموذج عن سلوك الظاهرة المتوقع في المستقبل، ولقد أدى الاهتمام بالتنبؤ في عملية النمذجة إلى فتح الباب أمام إجراء تعديلات في العلاقات المقدره من بيانات الماضي في ضوء الرؤية الذاتية للنموذج وما يستشعره من اتجاهات مستقبلية (٢٧).

ومن ثم، يتبين أن النماذج الرياضية تتميز بالعديد من الخصائص الذي تجعلها من تكتيكات التخطيط التربوي الهامة التي يمكن تطويرها واستخدامها لأهداف متعددة، ويرجع ذلك لقدرتها على عرض مكونات النظام التعليمي الرئيسة محل الدراسة بصورة كمية مع توضيح كيف. تتفاعل هذه المكونات مع بعضها البعض وإلى أي مدى.

### ثانياً- أهداف النماذج الرياضية واستخداماتها

يمكن تحديد أهداف النماذج الرياضية في مجال التخطيط التربوي في:

١- تطوير المفهوم العلمي للنظم التعليمية من خلال التعبير الكمي عنها: يتضمن النظام التعليمي - كنظام ديناميكي - العديد من التفاعلات والعلاقات المتشابكة، وتمثل النماذج الرياضية أسلوباً لفهم ديناميكية النظام التعليمي، والتنبؤ بالنتائج المستقبلية المتعلقة به، ويتكون أي نظام من أمرين أساسيين: العناصر التي تتفق مع بعضها البعض في عدد من الصفات والخصائص، والعلاقات والإجراءات التي توضح كيفية تفاعل هذه العناصر والتغيرات التي قد تحدث في النظام. وباستخدام هذه النماذج، يمكن للمخطط دراسة العلاقات بين عناصر النظام وفهمها دون الاضطرار إلى التعامل مع واقع النظام، ويساعد التجريد أيضاً على - تبسيط النظام (٢٨).

٢- اختبار تأثير التغيرات المجتمعية المحيطة بالنظام على أدائه: لا يعمل النظام التعليمي بشكل مستقل، فهو ليس "منفرد التنظيم" أو "موجه ذاتياً"، لذا تتكامل أنظمة المجتمع المختلفة السياسية، والاقتصادية، والاجتماعية، والتعليمية، والثقافية، والمعرفية، والسكانية مع بعضها البعض لتكون هيكلًا عامًا للمجتمع، يتأثر كل منهما بالآخر. هذا التأثير والتأثير المتبادل دليل على تلاحم هذا الهيكل وترابطه. ويحتوي النموذج

الرياضي مجموعة من العلاقات الرياضية التي تتضمن مجموعة من المتغيرات التي تساعد على التنبؤ بالاتجاهات المستقبلية للنظام التعليمي لمقابلة متطلبات الخطط الاجتماعية والاقتصادية من المتعلمين والقوى العاملة، الأمر الذي يؤكد ضرورة أن يضع المخطط التربوي في اعتباره المتغيرات المجتمعية المتنوعة عند بنائه لنموذج رياضي يستند إليه في عملية التخطيط.

٣- صنع القرارات المساعدة بما في ذلك القرارات الإستراتيجية من قبل المخططين والقرارات التكتيكية من قبل المديرين: تبنى عملية صنع القرار على جمع المعلومات وتحليلها ومعالجتها بطريقة علمية، وهي عملية مغلقة يتم تغذيتها بالمعطيات والمعلومات كمدخلات فينتج عنها المخرجات في صورة قرارات، ومن ثم فإن البيانات والمعلومات الدقيقة هي لب هذه العملية. وتختلف القرارات باختلاف المستوى الإداري، فمنها القرارات الإستراتيجية والتي تتعلق بتغيير هيكل العملية التعليمية أو النظام التعليمي وهي ترتبط بمستويات الإدارة العليا واللجان التخطيطية العليا، أما القرارات التكتيكية فيوجهها متخذ القرار عند محاولة تخطيط أو إدارة سير عملية ذات هيكل معروف مثل القرارات التي تؤخذ داخل المدرسة<sup>(٢٩)</sup>. ويتمثل الهدف الرئيس من النماذج في معاونة المخطط في تقدير وإسقاط الاحتياجات التعليمية وثيقة الصلة بالأهداف التنموية والاجتماعية والاقتصادية، وفي ترشيد القرارات الموجهة لإصلاح التعليم، بالإضافة إلى تقدير الموارد التي يتعين تخصيصها لمشروعات الخطط التربوية. والقرارات التربوية التي تبنى على النماذج تفسر الحقائق المختلفة وتعطى مؤشرات هامة للسير في اتجاه معين. واستخدام النماذج في علاج المشكلات الإدارية التي تواجه رجل الإدارة على الاستفادة من البيانات الإحصائية المتوفرة، كما يساعد على جعل نظرة الإدارة أكثر شمولا وإدراكا لاختيار الاستراتيجيات البديلة، وإقناعها لمتخذ القرار بأنه ليست هناك طريقة واحدة تقليدية لتحقيق أهداف الخطة. مما يؤكد على وجود أعداد من البدائل الممكن قبولها عمليا، والتي باختيار إحداها تتحقق أهداف الخطة، وتساعد النماذج الرياضية رجل الإدارة في معظم القضايا الخاصة بالتخطيط التربوي في ضوء التطور الاقتصادي والاجتماعي المتوقع لدولة ما، وبالتالي فإن دورها يختلف باختلاف المستوى



الإداري لنظام معين. ففي قمة الجهاز الإداري تعطى النماذج البيانات والمعلومات لمتخذي القرار أما في المستوى الأدنى للجهاز فتساعد النماذج في عملية اتخاذ القرار والسيطرة على بيئة النظام وضبطها (٣٠).

٤- الوصف، يهدف النموذج الرياضي إلى وصف النظام التعليمي، حيث يتضمن العناصر الرئيسة للنظام، وهي: متغيرات النظام التي تصنف إلى متغيرات داخلية ومتغيرات خارجية، والعلاقات السببية بين هذه المتغيرات التي يجب أن تكون متناسقة. وهذا يعني أن النماذج الرياضية تصف النظام التعليمي الواقعي من حيث متغيراته وعلاقاتها بعضها ببعض، ومن ثم يصبح النموذج الرياضي أداة لفهم النظام من خلال وصفه في صيغة مبسطة، مما يساعد المخطط على التركيز على جوانب النظام الهامة وذات الصلة بالهدف الذي يسعى لتحقيقه (٣١).

٥- التفسير، حيث يقوم النموذج بتفسير ما يحدث إذا تغير أحد عناصر النظام التعليمي، وهل يؤثر ذلك على باقي العناصر (٣٢). فباستخدام النماذج الرياضية يمكن للمخطط استكشاف خصائص النظام التعليمي محل الدراسة بسهولة أكبر والتعبير عنه بعدد من المعادلات الرياضية التي من شأنها المساعدة على تفسير سلوك النظام وتوضيح التفاعلات الداخلية بين متغيراته والخارجية بينه وبين السياق المجتمعي المحيط به، مما يزيد من القدرة على الوقوف على واقع النظام وتفسير التغيرات التي قد تحدث به وأسباب المعوقات التي قد تواجهه.

٦- التنبؤ، فالهدف الحقيقي من استخدام النماذج الرياضية هو التنبؤ على اعتبار أن النموذج الرياضي هو صياغة علمية للعلاقات المتداخلة بين مكونات النظام التعليمي بقصد تيسير رؤية الواقع الفعلي المعقد وتمثيله تمثيلاً مبسطاً، ومحاولة التنبؤ بمستقبله بشكل متوازن (٣٣)، فهو يساعد المخطط التربوي على فهم طبيعة النظام التعليمي من حيث ماهية النظام، وكيف يعمل؟ ولماذا يعمل بهذه الصورة؟ مما يساهم في تحديد سلوك النظام من أجل التنبؤ به كالتنبؤ بمخرجات النظام التعليمي، والتحكم بهذا السلوك مثل توجيه أداءه بشكل معين من أجل تحقيق مخرجات محددة (٣٤). فعلى سبيل المثال توجد علاقة بين عدد من يقبلون من التلاميذ في مرحلة ما وبين عدد الحجرات الدراسية وسعتها وعدد المدرسين ومقدار ما ينفق على كل تلميذ،

فإذا كثر عدد التلاميذ أصبحت الحجرات غير كافية وأصبح المدرسون قليلون، وإذا كثر عدد الراسبين أو من يتسربون بعد الالتحاق فإن التكلفة للتلميذ الواحد ترتفع إذا ما قيست بالنسبة للنتائج التعليمي، فبدلاً من أن نقدر (س) من الجينهايات لأربعين تلميذاً، ويتضح أنه لم يعلم في الواقع سوى عشرين تلميذاً، فإن تكلفة التلميذ المقدرة ترتفع إلى الضعف. كذلك توجد علاقة بين أعداد التلاميذ وبين ما يحتاجونه من أفنية وملاعب ومختبرات وأجهزة وأدوات، وما يستهلك من ورق وكهرباء ومياه... إلخ. هذه كلها تحركات بها أعداد تدخل وأخرى تخرج، ويمكن تصور أن بينها علاقات تحدد وتساعد على التنبؤ بالأعداد المستقبلية، ومثل هذا يحدث في العلاقة بين اقتصاد الدولة وتطور التعليم، فإذا زاد الدخل القومي زاد معه احتمال إمكان الإنفاق على إنشاء المدارس وتجهيز المعامل والورش والمكتبات ورفع رواتب المدرسين وزيادة أعدادهم، وأما إذا نقص الدخل القومي تأثر التعليم وتأثر غيره تبعاً لذلك<sup>(٣٥)</sup>.

وقد طورت النماذج الرياضية بشكل أساسي من أجل حل مشكله أو أكثر في النظام الحقيقي أو تحقيق هدف ما، مثل: كيف يحقق النظام التعليمي معدل استيعاب يصل إلى ١٠٠%؟ أو لماذا يحدث تسرب أو إعادة داخل النظام التعليمي؟ أو ما تأثير ذلك على الكفاءة الداخلية للنظام؟ ومن ثم، فيمكن تحديد استخداماتها في مجال التخطيط التربوي كالتالي:

١- فهم النظام التعليمي، ويتم ذلك من خلال تحديد متغيراته وكيفية تفاعلها مع بعضها البعض، والتنبؤ بادائه والتحكم فيه بأسلوب منظم وبطريقة منهجية، حيث إنها توفر وصف كمي للنظام، وتدمج المعلومات المتعلقة بأجزائه من أجل تكوين صورة شاملة ومترابطة عن النظام مما يساعد على تناول النظم المعقدة بالتحليل والتفسير حيث يصعب تناولها في صورتها الطبيعية.

٢- دراسة تأثير متغيرات معينه، حيث تحيل العديد من الأسباب دون القدرة على دراسة العديد من المتغيرات في الواقع مثل: تعقد النظام التعليمي أو التكلفة العالية أو أن دراستها تحتاج إلى فترات زمنية طويلة، أو وجود صعوبات فنية، ومع ذلك فإنه من الضروري التأكيد على أهمية القيام بدراسة النظام الحقيقي دون تجريد<sup>(٣٦)</sup>

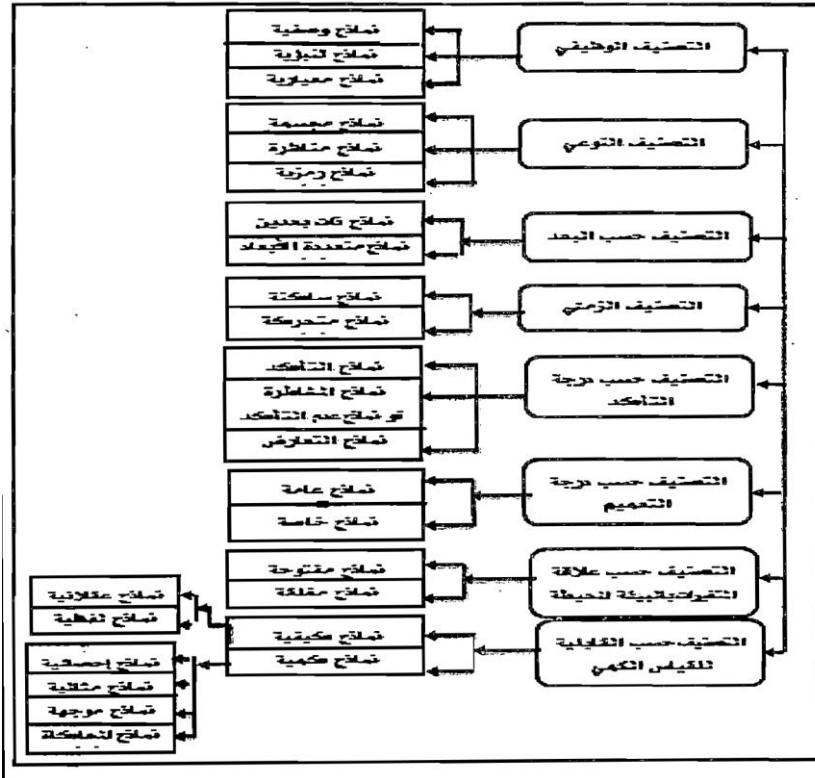
٣- التخطيط لنظام تعليمي ما، فالهدف من التخطيط هو التحكم بالمستقبل والسيطرة عليه، ومن ثم فإن النماذج الرياضية تعاون المخطط في تقدير وإسقاط الاحتياجات التعليمية وثيقة الصلة بالأهداف التنموية والاجتماعية والاقتصادية وفي ترشيد القرارات الموجهة لإصلاح التعليم. بالإضافة إلى تقدير الموارد التي يتعين تخصيصها لمشروعات الخطط التربوية.

٤- اتخاذ القرارات التربوية على أسس سليمة، حيث تركز النماذج الرياضية الاهتمام على الخصائص الهامة للمشكلة دون الخوض في تفاصيل خصائص لا تؤثر على القرار، مما يساعد في تحديد العناصر الملائمة للقرار واستخدامها للوصول إلى القرار الأفضل<sup>(٣٧)</sup>.

وعلى الرغم من تعدد استخدامات النماذج الرياضية إلا أنها لا تخرج عن كونها أداة تجريبية لتحقيق هدف بحثي محدد، وأن مدى الاستفادة منها يعتمد بدرجة كبيرة على وعى الباحث بإمكاناتها وحدود استخدامها ومدى تمثيلها للواقع. ذلك أن استخدام النماذج في غير موقعها أو لدراسة مشاكل لا تدخل في نطاقها قد يؤدي في بعض الأحيان إلى نتائج عكسية قد تفقد الباحث الاقتناع بجداها<sup>(٣٨)</sup>.

### ثالثاً- تصنيفات النماذج وأنواعها

يمكن تصنيف النماذج بشكل عام طبقاً للأسس ثمانية، هي: وظيفة النموذج، وهيكل النموذج، وبعد النموذج، وتأثير متغيرات النموذج بعامل الزمن، ودرجة التأكد، ودرجة التعميم، وعلاقة المتغيرات بالبيئة المحيطة، ودرجة القابلية للقياس الكمي. ويعبر الشكل التالي عن الأنواع المختلفة للنماذج طبقاً لهذه الأسس:



شكل (١)

## تصنيفات النماذج وأنواعها

المصدر أحمد محمد نور، وزينات محرم: بحوث العمليات مع تطبيقات على الحاسب، الدار الجامعية، الإسكندرية،

١٩٩٣، ص ١١.

ويمكن توضيح الأنواع المختلفة للنماذج طبقاً لهذه الأسس، على النحو التالي:

## ١- التصنيف الوظيفي للنماذج

يمكن تصنيف النماذج بحسب وظيفتها إلى نماذج وصفية Descriptive Models، ونماذج تنبؤية

Predictive Models، ونماذج معيارية Normative Models. وتعتبر النماذج الوصفية هي تلك النماذج التي

تصف الظروف الماضية أو الحاضرة ولا تتضمن أي محاولة للتنبؤ بما قد يحدث، أو تقديم توصيات بما يجب أن يحدث.

وتقدم هذه النماذج مجرد وصف الحالة المعينة وتستخدم أساساً لتعريف الحالة بطريقة أكثر وضوحاً والتعرف على

إمكانات التغيير. ولا تمكن هذه النماذج في حد ذاتها من التعرف على أفضل اختيار من بين البدائل المختلفة وإنما تمكن

من توفير إطار عام يساعد متخذ القرارات على اختيار إستراتيجية معينة.

وتشير النماذج التنبؤية إلى ما يتوقع أن يترتب على الاستراتيجيات المختلفة، ويمكن لهذه النماذج التنبؤ بنتائج القرارات، وتستخدم لإيجاد علاقات بين المتغيرات المستقلة والتابعة بحيث يمكن التنبؤ بنتائج حالة معينة. ولا يمكن لهذه النماذج في حد ذاتها أن توفر معلومات عن مدى قبول كل نتيجة متوقعة.

وتعتبر النماذج المعيارية عن ما يجب أن يحدث كي يتحقق هدف معين، وتستخدم هذه النماذج لاختيار أفضل البدائل المتاحة، وتعتبر النماذج المثالية Optimization Models نماذج معيارية، وتتمثل المشكلة الأساسية في استخدام النماذج المعيارية في تحديد المعيار الملائم لاستخدامه في اختيار أفضل بديل.

## ٢- التصنيف النوعي للنماذج

تنقسم النماذج بحسب نوعها أو هيكلها إلى نماذج مجسمة Iconic Models، ونماذج مناظرة Analog Models، ونماذج رمزية Symbolic Models، وتعتبر النماذج المجسمة بمثابة نسخة مادية للشيء المراد التعبير عنه، وتعتبر لعب الأطفال مثالا جيدا لهذا النوع من النماذج. أما النماذج المجردة فهي تجريد مبسط للحقيقة، وهي تشبه الأصل إلى حد كبير من حيث المظهر إلا أن ما بداخل النموذج يختلف تماما عن ما يحتويه الأصل.

وقد يكون النموذج مناظرا بمعنى أنه يستخدم خصائص نظام معين للتعبير عن خصائص نظام آخر. ويختلف هذا النوع عن النماذج المجسمة في أنه ليس تعبيرا ماديا عن الشيء، وتمثل الأشكال البيانية وخرائط التدفق وخرائط التحليل الشبكي مثالا لهذا النوع من النماذج.

أما النماذج الرمزية، فهي تلك التي تستخدم الرموز للتعبير عن الجوانب المختلفة للنظام الفعلي مثل البرمجة الخطية وأسلوب المحاكاة.

## ٣- تصنيف النماذج حسب أبعادها

يعبر البعد عن عدد ونوع المتغيرات التي تستخدم في بناء النموذج، ويمكن تصنيف النماذج حسب أبعادها إلى نماذج ذات بعدين Two Dimensional Models مثل الخرائط والصور الفوتوغرافية، وهناك نماذج متعددة الأبعاد

Models Multidimensional ، والتي تتضمن أكثر من بعدين مثل نماذج المباني والطائرات والمجسمات بصفة عامة، وتفيد في التعرف على الخصائص المادية للشيء.

#### ٤- التصنيف الزمني

يمكن تصنيف النماذج بحسب علاقتها بالزمن إلى نماذج ساكنة Static Models ، ونماذج متحركة Dynamic Models ، حيث تتجاهل النماذج الساكنة عنصر الزمن أي لا تتغير العلاقات التي يعبر عنها النموذج مع الزمن، وتعتبر نظرية خطوط الانتظار والتحليل الحدي وتحليل التعادل والخرائط التنظيمية أمثلة للنماذج الساكنة. أما النماذج المتحركة فإنها تتضمن علاقات ومتغيرات تتأثر بعامل الزمن، وتعتبر هذه النماذج على درجة عالية من الفعالية في تناول المشكلات المرتبطة فيها المدخلات والمخرجات بعامل الزمن، وتعتبر نماذج التنبؤ ونماذج البرمجة الديناميكية ونماذج النمو أمثلة للنماذج المتحركة.

#### ٥- تصنيف النماذج حسب درجة التأكد

يمكن تصنيف النماذج حسب درجة التأكد التي تعبر عنها إلى:

- نماذج تأكد Certainty Models: وهي التي تعبر عن الحالات التي تتوفر فيها حالة واحدة للطبيعة لكل إستراتيجية، أي أن احتمال حدوث حمالة معينة يساوي الواحد الصحيح (احتمال مؤكد) مثل نماذج التحليل الحدي، والنماذج التي تستخدم في الحالات التي تكون فيها حالات الطبيعة وحالات حدوثها معروفة لمتخذ القرار وهو يقوم باختيار البديل الذي يحقق أفضل قيمة متوقعة مثل شجرة القرارات.
- نماذج عدم التأكد Uncertainty Models: وهي التي تستخدم في الحالات التي تكون فيها الظروف المستقبلية واحتمالات حدوثها غير معروفة لمتخذي القرار وعادة ما تتحول هذه النماذج إلى نماذج مخاطرة عن طريق التقريب الرياضي حتى يمكن حلها.

- نماذج التعارض Conflict Models: وهي التي تستخدم في الحالات التي تكون حالات الطبيعة فيها واحتمالات حدوثها خاضعة لتحكم شخص آخر منافس أو عدة أشخاص متنافسين، وقد يكون التعارض في المصلحة كلياً أو جزئياً ومثال ذلك نظرية المباريات.

## ٦- تصنيف النماذج حسب درجة عموميتها

يقصد "بدرجة العمومية" المدى الذي يمكن أن تطبق فيه النماذج في الحالات المختلفة، ويمكن تصنيف النماذج وفقاً لذلك إلى نماذج عامة General Models وهي التي تتناول العديد من المشاكل المختلفة مثل نماذج البرمجة الخطية والتقارير المالية، ونماذج متخصصة Specialized Models وهي التي تستخدم في حل نوع معين من المشاكل وتعتبر المحاكاة باستخدام الآلات الحاسبة الإلكترونية مثالا للنماذج المتخصصة.

## ٧- تصنيف النماذج حسب علاقة المتغيرات بالبيئة المحيطة

يمكن تصنيف النماذج حسب علاقتها بالمتغيرات البيئية المحيطة إلى:

- نماذج مفتوحة Open Models: وهي التي تتضمن متغير أو أكثر بحيث تحدد قيمته عن طريق البيئة الخارجية.
- نماذج مغلقة Closed models: وهي التي تتولد جميع متغيراتها داخلياً وتحدد قيمتها عن طريق البيئة الداخلية للنظام فهي خاضعة للرقابة، ويطلق على هذا المتغيرات Endogenous Variables أو المتغيرات الذاتية (داخلية المنشأ).

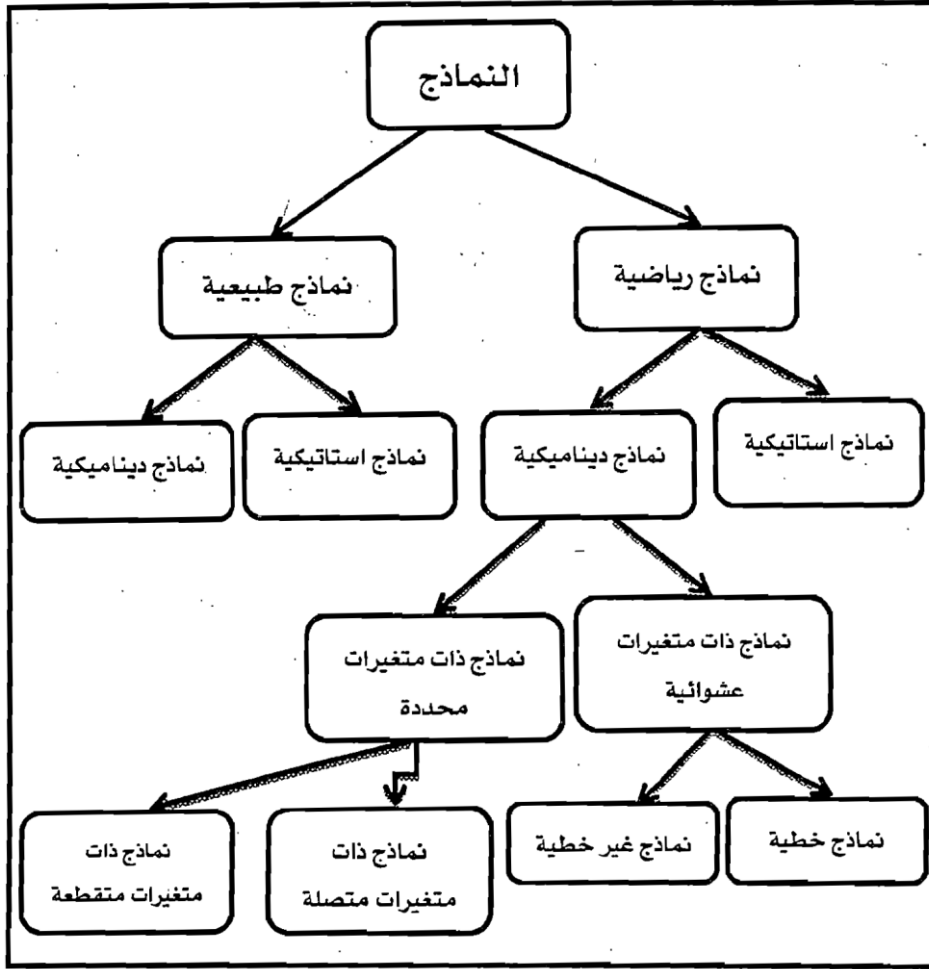
## ٨- تصنيف النماذج حسب قابليتها للقياس

هناك نماذج كمية Quantitative Models وتستخدم لغة الرياضيات وهي أكثر دقة وقابلية للتحقق منها، ومن النماذج الكمية النماذج الإحصائية والمثالية والموجهة ونماذج المحاكاة، وهناك نماذج كيفية Qualitative Models وهي تتحاشى عادة الوصف أو القياس الرياضي، وهي أقل دقة ورشداً وثباتاً، ولكنها أكثر مرونة وتعبيراً عن الواقع ومنها النماذج العقلانية وهي أول مستوى من التجريد عند التفكير في المشكلة، ومنها النماذج اللفظية وهي تتعلق بتوصيل النماذج العقلانية للآخرين شفاهة أو كتابة أو لفظاً<sup>(٣٩)</sup>.

ويمكن في هذا الصدد الاستناد إلى عدد من المعايير لتصنيف النماذج الرياضية، أول هذه المعايير هو المشكلات أو القضايا الرئيسة التي يتصدى لمناقشتها النموذج. أما المعيار الثاني فهو الأفق الزمني، حيث يمكن التفرقة بين النماذج قصيرة الأجل والأخرى طويلة الأجل، وبالطبع فإن هيكل النموذج وخصائصه تختلف باختلاف الفترة الزمنية للتنبؤ، ويتعلق المعيار الثالث الذي يمكن الاستناد إليه بنطاق حدود تطبيق النموذج، فهناك النماذج التي تتناول مؤسسة تعليمية ما، أو تتناول مستوى تعليمي معين، أو مرحلة تعليمية ما، أو تتناول النظام التعليمي ككل.

بالإضافة إلى ما سبق فإنه يمكن الاستناد إلى العديد من المعايير الفنية كما يوضحها الشكل التالي، إذ يمكن تقسيم النماذج الرياضية بناء على ارتباط متغيرات النموذج بعنصر الزمن (نماذج استاتيكية وديناميكية)، أو الأخذ في الاعتبار نوعية المتغيرات التابعة والمستقلة (نماذج ذات متغيرات عشوائية أو محددة- ونماذج ذات متغيرات متصلة أو متقطعة.. الخ)، كذلك يمكن الاستناد إلى خواص العلاقات الرياضية للنموذج، حيث يمكن التفرقة بين النماذج الخطية وغير الخطية.





شكل (٢)

## تصنيف النماذج استنادا إلى المعايير الفنية

المصدر: معتر خورشيد، النماذج الرياضية والمحاكاة في اتخاذ القرارات والدراسات المستقبلية، مرجع سابق، ص ٧٨

وعلى الرغم من أهمية المعايير السابقة، إلا أن أساس التقسيم المستند إلى الهدف من بناء النموذج يساعد على

تفهم استخدام أسلوب النمذجة في التخطيط التربوي والدراسات المستقبلية، إذ يمكن تقسيم النماذج إلى ثلاث نوعيات

رئيسية:

١ - نماذج التنبؤ بمتغيرات البيئة "Forecasting Models": تهدف هذه النماذج إلى تقدير أو قياس القيم

المستقبلية - لمتغيرات البيئة المحيطة بالنظام.

٢- نماذج التنبؤ بأداء النظام "Models for Predicting System Performance": حيث يمكن

استخدامها في التنبؤ بآلية عمل النظام وقياس معدلات. أدائه كدالة في متغيرات البيئة ومتغيرات اتخاذ القرار وتقوم هذه النماذج بقياس قيم المتغيرات التابعة اعتمادا على القيم التي حددها مستخدم النموذج لكل من متغيرات البيئة، ومتغيرات اتخاذ القرار والعلاقات الرياضية التي تمثل آلية عمل النظام، وتهدف هذه النوعية من النماذج إلى استشراف النتائج المترتبة على تطبيق مجموعة من السياسات والقرارات في ظل ظروف بيئية محددة دون محاولة الوصول إلى الحل الأمثل للمشكلة محل الدراسة، أي أنها لا تحتوي على آلية داخلية تمكنها من الوصول إلى الحل أو الوضع الأمثل.

٣- نماذج البحث عن الحل الأمثل "Optimization Models": وتسعى هذه النماذج إلى قياس معدلات الأداء

المثلى للنظام محل الدراسة، فهي تهدف إلى تحديد قيم متغيرات اتخاذ القرار التي تسمح بتعظيم قيم المتغيرات التابعة أو دالة رياضية تشملها (٣٧).

وفي ضوء ذلك يوجد عدة أنواع رئيسية من النماذج الرياضية يمكن إجمالها في:

١- النماذج الرياضية المحددة: هي النماذج التي تتألف من عوامل ومتغيرات واضحة ومعروفة لدى متخذ القرار أي إنها بمنأى عن المؤثرات الاحتمالية.

٢- النماذج الرياضية الاحتمالية: هي النماذج التي تتألف من عوامل ومتغيرات احتمالية غير واضحة لدى متخذ القرار ويتسم هذا النوع من النماذج في كونه عرضة للمؤثرات الداخلية والخارجية.

٣- النماذج الرياضية الإستراتيجية: هي النماذج التي يتم صياغتها من قبل متخذ القرار بناء على موقف معين محدد من قبل متخذ قرار آخر يعمل في نفس البيئة، ويتسم هذا النوع من النماذج بالبساطة كون المنافسة تتم بين اثنين فقط من متخذي قرار.

٤- النماذج الرياضية الإحصائية والمحاسبية: إن هذا النوع من النماذج الرياضية له استخدامات ثابتة ومعروفة وتتسم بالبساطة والصفة الخطية، ومثل ذلك في النماذج الإحصائية الوسط الحسابي، والانحراف المعياري، والارتباط والانحدار (٤٠).

وبالتالي فإن النماذج بجميع أنواعها ظهرت باعتبارها صياغة علمية للعلاقات المتداخلة بين عناصر نظام معين اجتماعي أو اقتصادي مثل النظام التعليمي أو بين أكثر من نظام واحد، وذلك بقصد تيسير رؤية الواقع الفعلي المعقد ومحاولة التنبؤ بمستقبله بشكل متوازن يأخذ في اعتباره العلاقات السلوكية والفنية داخل النظام ومن حوله.

#### رابعاً- النماذج الرياضية التي تستخدم في مجال التخطيط التربوي

صنف James N. Johnstone النماذج الرياضية التي تستخدم في مجال التخطيط التربوي، وفقاً لبعدين، هما:

- ١- البعد الأول يتعلق بالتوسع في النظام التعليمي، وينقسم إلى مستويات ثلاث (\*)، هي:
  - النموذج المؤسسي: ويعتبر المستوى الأول من النماذج الرياضية المستخدمة في التخطيط التربوي، ويتم تطويره من قبل مؤسسة تعليمية واحدة فقط من أجل - على سبيل المثال - التنبؤ بعدد التلاميذ المتوقع التحاقهم بهذه المؤسسة في سنة معينة. أو النماذج التي تهدف إلى تحديد تقديرات الاحتياجات المستقبلية من هيئة التدريس، والتمويل، والأدوات، والمباني. ومثل هذه النماذج تميل إلى أن تكون قريبة جداً إلى النماذج المغلقة، ويستخدم في هذا المستوى نموذج المحاكاة والنماذج الحتمية ونماذج سلاسل ماركوف.
  - نماذج على مستوى النظام التعليمي: ويعتبر المستوى الثاني من النماذج التي تم تطويرها من أجل التخطيط التربوي، وتركز هذه النماذج على التنبؤ بالتحاقات التلاميذ وعدد المدرسين والتكاليف.. الخ بالنسبة للنظام التعليمي ككل (فعلى سبيل المثال على مستوى دولة ما أو ولاية ما) أو بالنسبة مرحلة تعليمية من النظام التعليمي (على سبيل المثال التعليم العالي فقط). ومعظم الجهود التي تمت في هذا المستوى استخدمت النماذج الحتمية ونماذج المحاكاة

\* سوف يتم تناول النماذج المستخدمة مثل سلاسل ماركوف والنماذج الحتمية ونموذج المحاكاة... الخ، وعرض لبعض النماذج الرياضية مثل نموذج Timbergen & Bos في المحاور التالية.

ونماذج سلاسل ماركوف والنماذج الارتباطية، ولم تحظي نماذج البرمجة الرياضية بنفس المكانة التي حظت بها النماذج السابقة خلال تطوير نماذج رياضية على مستوى النظام التعليمي.

- نماذج الارتباط الكلي بالخارج: وهي النماذج التي تفحص العلاقة بين النظام التعليمي ككل (أو على الأقل مراحل النظام التعليمي التالية للمرحلة الابتدائية) والاقتصاد وقوى العمل. ونتيجة لطبيعة هذه العلاقة وتعقد البيانات المطلوبة واتساع مداها قام عدد من الباحثين بتطوير نماذج تتناول هذا المستوى، منها على سبيل المثال نموذج Bos & Timbergen. وتم استخدام نماذج البرمجة الرياضية بشكل متكرر وبصورة أكبر من النماذج الحتمية خلال تطوير هذا النوع من النماذج (٤١).

٢- البعد الثاني ويتعلق بالأسس الرياضية للنماذج، وهناك تنوع كبير في المداخل المنهجية المتعلقة بالأسس الرياضية للنماذج، فالأمر يتسع من نموذج يعتمد على المعالجات الحسابية البسيطة إلى نموذج يحتاج إلى تركيبات رياضية متطورة للوصول إلى الحل. ويمكن تحديد ضمن هذا المدى أربعة مداخل رياضية، هي:

النماذج الحتمية Deterministic Models، ونماذج سلسلة ماركوف Markov Chain Models، والنماذج الانحدارية Regression Models، ونماذج البرمجة الرياضية (٤٢) Mathematical Programming Models، وسيتم تناول هذه المداخل على النحو التالي:

### \* النماذج الحتمية

لا تتضمن النماذج الحتمية الأسس الإحصائية المتطورة، بالإضافة إلى أنها محدودة المدى المتعلق بتنوع المتغيرات التي يجب أخذها في الحسبان عند تطبيقها. هي تشير إلى بعض العلاقات الثابتة بين كميتين أو أكثر أو على الأقل تسمح لهذه الكميات أن تنمو بمعدل ثابت ومحدد سلفاً. والعديد من هذه النماذج تركز على معادلات الاختلاف (التمييز) البسيطة أو على مجموعات المعادلات التفاضلية المتفاوتة في التعقيد، وهذه المعادلات لا تتضمن أي احتمالات وافتراضات أو توزيعات.

وباعتبار - على سبيل المثال - أن العوامل التي تحدد حجم التحاق الطلاب في سنة دراسية ما وفقا لعمر زمني ما أو في صف دراسي معين هي: عدد التلاميذ في الفئة العمرية المقابلة للصف الدراسي، ومعدل الالتحاق، وعدد التلاميذ الملتحقين في الصفوف الدراسية السابقة للصف الدراسي محل التناول في السنوات السابقة ومعدل الارتقاء (الترقية)، وعدد التلاميذ الملتحقين في نفس الصف الدراسي محل التناول في السنوات السابقة ومعدل الإعادة فإنه يمكن بناء نموذجين حتميين، هما:

$${}^aE_t = {}^aR \cdot {}^aP_t \quad (1)$$

$$E_t^g = p^{g-1} \Rightarrow {}^gE_{t-1} + p^g \Rightarrow {}^gE_{t-1} + I_t^g \quad (2)$$

ويشير الرمز (t) إلى السنة الزمنية التي يتم معالجتها، وتشير باقي الرموز إلى:

$${}^aE = \text{التحاق التلاميذ في الصف الدراسي (a)}$$

$$E^g = \text{التحاق التلاميذ في الصف الدراسي (g)}$$

$${}^aR = \text{معدل التحاق التلاميذ في الصف الدراسي (a)،}$$

$${}^aP = \text{عدد السكان في الفئة العمرية المقابلة للصف الدراسي (a)،}$$

$$p^{g-1} \Rightarrow {}^g = \text{معدل الترفيع من الصف الدراسي (g-1) إلى الصف الدراسي (g).}$$

$$I^g = \text{الهجرة الصافية للتلاميذ في الصف الدراسي (g)، حيث إن (g) الصف الأول الدراسي وهو ببساطة كل}$$

الطلاب الملتحقين الجدد.

يتضح من المعادلة (١) أن التحاق التلاميذ في الفئة العمرية (a) في السنة (t) يساوي حاصل ضرب معدل

التحاق التلاميذ في الفئة العمرية (a) والعدد الكلي للسكان في الفئة العمرية (a).

كما يتبين من المعادلة (٢) أن التحاق التلاميذ في الصف الدراسي (g) في السنة (t) أنه يساوي عدد من ارتقوا

من الصف الدراسي (g-1) مجموع عليهم الراسبين في الصف الدراسي (g) في العام الدراسي السابق مضاف إليهم

المسجلين الجدد في الصف الدراسي (g) متضمنا المتسربين من الصف الدراسي (g) في العام الدراسي الحالي.

وسيتم الحصول على نتائج متباينة عند تطبيق هذين النموذجين فيما عدا التلاميذ في الفئة العمرية (a) الذين سيلتحقون في الصف الدراسي (g)، حيث اقتصر النموذج الأول الذي تمثله المعادلة رقم (١) على حساب التحاق التلاميذ في صف دراسي ما من خلال إجراء عملية ضرب بسيطة لمتغيرين هما معدل التحاق التلاميذ في الفئة العمرية (a) والعدد الكلي للسكان في الفئة العمرية (a) دونما الأخذ في الاعتبار باقي المتغيرات التي أشارت إليها المعادلة رقم (٢) التي تمثل النموذج الثاني والمتمثلة في عدد من ارتقوا للصف الدراسي الأعلى، وعدد الراسبين، وعدد المسجلين الجدد، وعدد المتسربين.

وتتمثل الملامح الرئيسة للنماذج الحتمية في أنها توصف من خلال الكميات الثابتة (R) و (p). ويستخدم هذا النوع من النماذج عند بناء نماذج المحاكاة، حيث يتم صياغة العديد من المعادلات بهدف وصف الوضع القائم للنظام، وبالتالي يجب أن تكون النتيجة وصف للمكونات الرئيسة الداخلية للنظام محل الدراسة<sup>(٤٣)</sup>.

### \* نماذج سلسله ماركوف

تم تطوير نماذج سلسلة ماركوف بناء على النظرية الإحصائية لسلاسل ماركوف، ويمكن عرض المثال التالي لفهم طبيعة هذه النماذج.

باعتبار أن المصفوفة (A) مرتبة على النحو التالي:

$$\begin{bmatrix} a_{11} & a_{12} & a_{13} & \dots & a_{1m} \\ a_{21} & a_{22} & a_{23} & \dots & a_{2m} \\ \dots & \dots & \dots & \dots & \dots \\ a_{m1} & a_{m2} & a_{m3} & \dots & a_{mm} \end{bmatrix}$$

فإن العنصر الرئيس لهذه المصفوفة (aij) يعرض نسبة التلاميذ الملتحقين في صف دراسي أو مرحلة دراسية (i)

في فترة زمنية واحدة، ومن ينتقل إلى صف دراسي أو

مرحلة دراسية j في فترة زمنية مستقبلية، وعليه يمكن اعتبارها كمعدل الترفيع (الانتقال) من صف دراسي (i) إلى

صف دراسي (j)، فعلى سبيل المثال (a<sub>23</sub>) تعبر عن معدل الترفيع من الصف الدراسي (٢) إلى الصف الدراسي (٣)،

في حين أنه يمكن اعتبار (a44) على سبيل المثال معدل الإعادة في الصف الدراسي (٤). ويمكن اعتبار (aij) أيضا احتمال الانتقال من صف دراسي (i) إلى صف دراسي j، وعلى الرغم من ذلك فإن العديد من الباحثين الذين يستخدمون سلسلة ماركوف لا يقبلون هذا التوصيف، ولكن من الصعوبة بمكان إنكار ذلك، خاصة أن نظرية سلسلة ماركوف قائمة على الاحتمالات.

وفي حالة تحديد جميع عناصر المصفوفة، يمكن ضرب المصفوفة وفقا لنظرية ماركوف في المتجه (1 × m) إذا احتوت المصفوفة على الالتحاقات الحالية لكل صف دراسي، ومن ثم فإن عدد الالتحاقات المتوقعة خلال السنوات القادمة يمكن تحديدها من المعادلة:

$$E_t = E_{t-1} A$$

حيث إن (Et) يمثل المتجه (1 × m) لكل الالتحاقات في الصفوف الدراسية في السنة الدراسية (t)، وكذلك في حالة ارتقاء المصفوفة إلى القوى الآسية (على سبيل المثال تم ضربها في نفسها (n) من المرات) فإن العناصر الكلية للمصفوفة الناتجة (a<sup>n</sup>ij) يمكن تفسيرها على أنها نسبة التلاميذ المنتقلين من الصف الدراسي أو المرحلة الدراسية (i) إلى الصف الدراسي أو المرحلة الدراسية (j) خلال (n) من السنوات الدراسية. وبالتالي يتم الحصول على تفسيرات عدة نتيجة تنفيذ العمليات الحسابية والمعالجات الرياضية.

إن الاختلاف بين النماذج الحتمية وسلسلة ماركوف يتمثل في الأساس الرياضي المستخدم، حيث تركز نماذج ماركوف على نظرية سلسلة ماركوف على الرغم من أن النوعين في كثير من الحالات متشابهين، فعلى سبيل المثال فإن مصفوفة ماركوف الرئيسة وقبل إجراء عملية الضرب على مصفوفة الالتحاق (يتم حساب الالتحاق للمصفوف الثلاثة الأولى فقط للنظام التعليمي)، تكون على النحو التالي:

$$\text{الاتحاقات المتوقعة} = [E^1_{t-1} \quad E^2_{t-1} \quad E^3_{t-1}] \cdot \begin{bmatrix} a_{11} & a_{12} & a_{13} \\ a_{21} & a_{22} & a_{23} \\ a_{31} & a_{32} & a_{33} \end{bmatrix}$$

وبالتالي، فإن الاتحاقات المتوقعة في العامين الدراسيين القادمين هي:

$$E_t^2 = a_{12} E^1_{t-1} + a_{22} E^2_{t-1} + a_{32} E^3_{t-1} \quad (3)$$

وإذا كان احتمال الهبوط من الصف (٣) إلى الصف (٢) هو صفر، فإن المعادلة السابقة هي نفس المعادلة (٢)

باستثناء عنصر الهجرة<sup>(٤٤)</sup>.

#### \* النماذج الإنحدارية

تستخدم النماذج الإنحدارية مفاهيم النظرية الإنحدارية وإجراءاتها، وهي تتدرج من نماذج إنحدار خطي بسيط

حيث يوجد عدد من المتغيرات التابعة المختارة مثل الوقت أو عدد المواليد في سنوات مختلفة إلى نماذج إنحدار مركب التي

تستخدم عدد من المتغيرات المستقلة في عملية التنبؤ.

والمنهج المستخدم في تطوير النماذج الإنحدارية يتمثل بشكل عام في الحصول علي بيانات متعلقة بسلوك

متغيرات مستقلة وتابعة عن النظام التعليمي خلال فترة زمنية مناسبة. ولهذا فإن معادلة الإنحدار يمكن حسابها بطريقة

رياضية. وبالتالي فإن القيم الناتجة عن المتغيرات المستقلة يتم التعويض عنها داخل المعادلة ويتم التنبؤ بقيم المتغيرات التابعة.

ويتمثل نموذج الإنحدار الخطي البسيط للتنبؤ بالتحاقات التلاميذ الذين عمرهم (٦) سنوات في سنة (t) من عدد

المواليد في الفئة العمرية (٦) سنوات بالضبط، ربما يمكن حسابها بمعادلة تأخذ الشكل التالي علي سبيل المثال<sup>(\*)</sup>:

$$E^6_t = 1.0848 B_{t-6} - 5694.97 \quad (4)$$

\* الأرقام التي تتضمنها المعادلة (t) هي على سبيل الافتراض فقط، لتوضيح صيغة معادلة الإنحدار الخطي البسيط التي يمكن من خلالها التنبؤ بالتحاقات التلاميذ.



حيث:

$$E^{6t} = \text{عدد الملتحقين أعمار (٦) سنوات في سنة (t)}$$

$$B_{t-6} = \text{عدد المواليد الذين تكون أعمارهم (٦) سنوات في السنة (t)}.$$

وببساطة في حالة معرفة عدد المواليد يمكن التنبؤ بعدد الملتحقين. ولكن يجب الأخذ في الاعتبار عدد من

الافتراضات عند استخدام نماذج الانحدار، هي:

- أن العوامل والتأثيرات المجتمعية التي تم أخذها في الاعتبار عند صياغة المعادلة وتطبيقها خلال فترة زمنية معينة سوف يتم معالجتها بنفس الطريقة وبنفس الاتجاه خلال استخدام المعادلة في التنبؤ. وهذا فرض غير صحيح وخاصة نتيجة التغيرات السريعة في القوى العاملة والطلب الاجتماعي التي قد تؤثر على كل النظام التعليمي في الوقت الحاضر وفي المستقبل.

- في معادلات الانحدار متعدد المتغيرات خاصة، يتحدد تأثير المتغيرات المستقلة بالطريقة التي يشار إليها من خلال المعادلات نفسها. وهذا افتراض لا يمكن اعتباره صحيحا في جميع الأحوال بسبب أن المتغيرات المستقلة نفسها تتفاعل إلى حد ما وبالتالي يوجد تأثير مركب على المتغيرات المستقلة وعادة ما يكون أقل ما يتم الإشارة إليه من خلال القيم المضافة للمتغيرات في معادلات النموذج<sup>(٤٥)</sup>.

### \* نماذج البرمجة الخطية

ترتكز نماذج البرمجة الرياضية على افتراض واقعي بدرجة كبيرة بان المتغيرات التابعة مثل الالتحاق أو التكلفة يمكن التنبؤ بها من خلال استخدام معادلات تتكون من عدد من المتغيرات المستقلة، فالمتغيرات المستقلة والتابعة يمكن أن أو غالبا ما تخضع لبعض القيود، فعلى سبيل المثال، في حالة التنبؤ بالتكلفة الكلية لرأس المال والنفقات التعليمية الجارية فإن المجموع الكلي لهاتين الكميتين يجب ألا يتجاوز الميزانية الكلية المخصصة للتعليم.

ويمكن أن يأخذ نموذج البرمجة الرياضية الخطي الشكل التالي:

$$Y = a_1 x_1 + a_2 x_2 + a_3 x_3 + \dots + a_n x_n \quad (5)$$

$$\left\{ \begin{array}{l} C_1 > b_{11} x_1 + b_{12} x_2 + b_{13} x_3 + \dots + b_{1n} x_n \\ C_2 > b_{21} x_1 + b_{22} x_2 + b_{23} x_3 + \dots + b_{2n} x_n \\ \dots \dots \dots \\ C_m > b_{m1} x_1 + b_{m2} x_2 + b_{m3} x_3 + \dots + b_{mn} x_n \end{array} \right. \quad (6)$$

$$X_i > 0 \quad i=1, 2 \dots r (r < n) \quad (7)$$

وتسمى المعادلة (٥) "دالة الهدف" وتوفر المعادلة الأساسية للتنبؤ. أما المعادلة (٦) فتعرض القيود المفروضة على

التركيبات الممكنة للمتغيرات المستقلة  $X_i$ . وتشير المعادلة (٧) إلى القيود المفروضة على مدى القيم الممكنة للمتغيرات المستقلة التي يمكن استخدامها.

وتعرف الصيغة المعروضة سابقا بـ "النموذج تحليل الأنشطة المعيارية" standard Activity Analysis

"Model" ويستخدم عادة في الاقتصاد (٤٦).

وبالتالي، تهدف النماذج الرياضية إلى تمثيل النظام التعليمي أو جزء منه عن طريق "سلسلة من المعادلات التي

تبين التأثيرات المتبادلة بين مختلف المتغيرات بالنظام"، ويجب أن يضع في الاعتبار الا يحل النموذج الرياضي محل التحليل النظري بل يجب أن يتم التكامل بينهما.

#### خامسا- بناء النماذج الرياضية

إن بناء النماذج من أهم أدوات التنبؤ التخطيطي، فالنموذج تجريدا للواقع الحقيقي المحيط به، ويعبر عن العلاقة

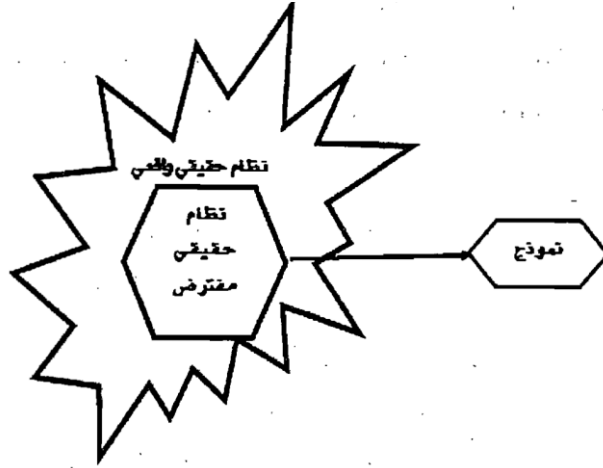
بين أجزائه، ويستخدم في التنبؤ بالأوضاع المستقبلية التي يمكن أن تتخذها الظاهرة أو النظام الأصل بحيث يتم استنتاج

بعض المعلومات والمفاهيم الأساسية عن ذلك النظام أو تلك الظاهرة موضع البحث، والاستناد إلى تلك المعلومات في

صناعة واتخاذ قرارات تخطيطية (٤٧). كما يتم بناؤه من أجل اكتشاف العلاقات التي تربط بين هذه المتغيرات وتوظيفها في

أغراض التحليل والتفسير والتنبؤ.

ويوضح الشكل التالي مستويات التجريد لعملية واقعية تؤدي إلى بناء النموذج، حيث يتم أولاً استخلاص نظام حقيقي مفترض من حالة حقيقية من خلال التركيز على تحديد العوامل المسيطرة (المتغيرات، والقيود، والمعلمات) التي توجه سلوك النظام الحقيقي. ثم يتم بناء النموذج كتجريد (تبسيط) للنظام الحقيقي المفترض. حيث يقوم النموذج بتحديد العلاقات الوثيقة الصلة بالنظام في شكل هدف ومجموعة من القيود.



شكل (٣)

مستويات التجريد لعملية واقعية تؤدي إلى بناء النموذج

المصدر حمدي طه: مقدمه في بحوث العمليات، تعريب: أحمد حسين علي، دار المريخ، الرياض، ١٩٩٩، ص

.٢٣

يتطلب بناء النموذج الرياضي مجموعة من العوامل، تتمثل في: تحديد مستوى تعقد النموذج، حيث إن هناك مستويان لتعقد النماذج هما: التعقد الأفقي: ويتمثل في اتساع نطاق المشكلات بمعدل كبير مع مرور الزمن، والتعقد الرأسى: ويتمثل في تشابك عدد كبير من العناصر اللازمة لتكوين موقف متخذ القرار ويزداد هذا التعقد إذا تم وضع عنصر الزمن في الاعتبار حيث ينشا تضارب بين السلوك الزمني للمتغيرات في الأمدن القصير والبعيد، وتحديد الظاهرة أو المشكلة المراد تفسيرها، وتحديد العوامل المساعدة في تفسير سلوك الظاهرة، والدراسة المتأنية للنظام المحيط بالظاهرة على اعتبار أن الظاهرة جزءاً من هذا النظام، وتحديد المتغيرات الأساسية للنظام ككل، والتعبير الصادق عن النظام بكل علاقاته، وتحديد الخطوات المتبعة في بناء النموذج الرياضي<sup>(٤٨)</sup>.

ويمكن البدء في بناء النموذج الرياضي بالإجابة عن الثلاثة أسئلة الآتية:

- ١- ما الذي يحاول النموذج تحديده؟ بعبارة أخرى، ما متغيرات المشكلة؟
- ٢- ما القيود التي يجب فرضها على المتغيرات للوفاء بمحدود النظام المعبر عنه في النموذج؟
- ٣- ما الهدف المطلوب تحقيقه من النموذج سواء أكان التفسير أو الوصف أو التنبؤ<sup>(٤٩)</sup>؟

ويجب الإشارة إلى أنه لا توجد طريقة معينة تمكن من بناء نماذج ذات نتائج مضمونة، وعلى الرغم من عدم وجود نموذج عام يمكن استخدامه في كل الحالات فإن هناك خطوات عامة يمكن اتباعها عن بناء نموذج لحالة معينة، وتمثل هذه الخطوات في:

### ١- تحديد الهدف من النموذج

وتعتبر هي الخطوة الأولى في عملية بناء النماذج، وتتضمن التحديد الدقيق للأهداف المتعلقة بالمشكلة موضع الحل، ومن الطبيعي أن تتأثر الأهداف بما يريده متخذ القرارات، كما أنه من الطبيعي أن تختلف وجهة نظر أحد متخذي القرار عن وجهة نظر التنظيم ككل. ويعتبر التحديد الدقيق للهدف من النموذج هو الأساس لتقييم المداخل البديلة لحل المشكلة.

### ٢- إعداد النموذج نفسه

بمجرد تحديد الهدف من النموذج المراد تحقيقه فإن الخطوة التالية تتمثل في القيام بإعداد النموذج نفسه، وتتضمن عملية إعداد النموذج ضرورة التعرف على البدائل المتاحة، وتلك المتغيرات الخاضعة للرقابة والمتغيرات غير الخاضعة للرقابة، بالإضافة إلى التعرف على البدائل وتحديد المتغيرات التي تتضمنها المشكلة المعينة، ويجب على متخذ القرارات أن يحدد أثر التغيير في المتغيرات الخاضعة للرقابة على غيرها من المتغيرات، وكذلك على الهدف من النموذج. أي أنه يجب عليه أن يحدد العلاقات بين المتغيرات.

ويُلي تحديد البدائل والمتغيرات التي تتضمنهما المشكلة والعلاقات بينها ضرورة تحديد البيانات المطلوبة لاستخدام النموذج، وتعرف هذه البيانات بمعاملات النموذج Parameters. وبالإضافة إلى تحديد هذه المعاملات، يجب على متخذ القرارات تحديد البيئة التي سيتم تطبيق النموذج فيها، وبخاصة تلك القيود الممثلة في الموارد المحددة.

### ٣- التحقق الأولي من صلاحية النموذج بمقارنته بالبيانات الفعلية

يتضمن بناء النموذج ضرورة التحقق من مدى تعبيره عن الواقع، ويمكن أن يتم التحقق من صلاحية النموذج بالتنبؤ بنتائجه في ظل ظروف معينة ثم مقارنة هذه النتائج مع البيانات الفعلية، ويجب أن نميز بين صلاحية النموذج من الناحية الفنية، وصلاحيته من الناحية العملية.

وتعبر الصلاحية الفنية عن الفروق بين النموذج والواقع العملي، فمن المفترض أن يعبر النموذج عن حالة واقعية كما أنه يعتمد على بيانات عن الحالة، وتتحقق الصلاحية الفنية للنموذج بدقة تعبيره عن الواقع، وتتعلق الصلاحية العملية أساسياً بمدى أهمية الاختلافات التي تظهرها عملية التحقق من الصلاحية الفنية للنموذج، وتتضمن الصلاحية العملية ضرورة إجراء نوع من التحليل للتكلفة المترتبة على حدوث انحراف معين في تعبير النموذج عن الواقع، وتلك المترتبة على الحصول على معلومات إضافية وتعديل النموذج بحيث يعبر عن الواقع بدقة كاملة.

وتتضمن عملية التحقق من صلاحية النموذج ضرورة تحديد إمكانية استمراره صالحاً خلال الفترة موضوع الدراسة، ومن العوامل التي قد تحد من قدرة استمرار استخدام النموذج خلال فترة الدراسة درجة الوضوح ونقص الموارد المتاحة لتطبيقه والخبرة المتوفرة والدعم البشري، ويمكن استخدام نوع من تحليل الحساسية Sensitivity Analysis لتحديد أثر تغيرات معينة في قيم المتغيرات أو المعاملات على صلاحية الحل.

### ٤- استخدام النموذج في التنبؤ بما قد يحدث في الواقع

حيث يتم تطبيق النموذج بالفعل واستخدمه لفهم التغيرات الذي قد تحدث في النظام التعليمي ورصدها والتنبؤ بها في ضوء ظروف معينة، وهذه المرحلة تمثل النقطة الفاصلة في الحكم على مدى سلامة النموذج وصلاحيته.

## ٥- تعديل النموذج بحيث يكون صالحا بدرجة مقبولة

يتم في هذه المرحلة تحديد أوجه الخلل التي يعاني منها، وجوانب القصور التي نتجت عن استخدامه، ثم العمل

على تلافي هذه الجوانب السلبية بالنموذج وتعديله ليكون صالحا كتكنيك للتخطيط التربوي<sup>(٥٠)</sup>.

ويمكن أيضا بناء النموذج الرياضي من خلال إتباع الخطوات التالية:

١- تحديد المشكلة، بحيث يتم في هذه الخطوة تحديد مجال المشكلة التي يتم تناولها، ويجب أن يتم ذلك بشكل

صحيح من خلال فريق العمل. وتهدف هذه الخطوة إلى الوقوف على ثلاثة عناصر رئيسة خاصة بمشكلة

القرار وهي: وصف بدائل القرار وتحديد أهداف الدراسة، والوقوف على الحدود التي يعمل نظام النمذجة في

إطارها.

٢- بناء النموذج، وتهدف هذه الخطوة إلى ترجمة الخطوة السابقة إلى علاقات رياضية، وفي حالة تطابق النموذج

الناتج لأحد النماذج الرياضية المعيارية، مثل: البرمجة الخطية فإنه يمكن الوصول إلى حل المشكلة باستخدام

العمليات الحسابية، أما في حالة تعقد العلاقات الرياضية بحيث يصعب تحديد حل تحليلي يجب العمل على

تبسيط النموذج.

٣- التأكد من صدق النموذج، وهنا يتم التأكد مما إذا كان النموذج المفترض يحقق الهدف الذي صمم من أجله أم

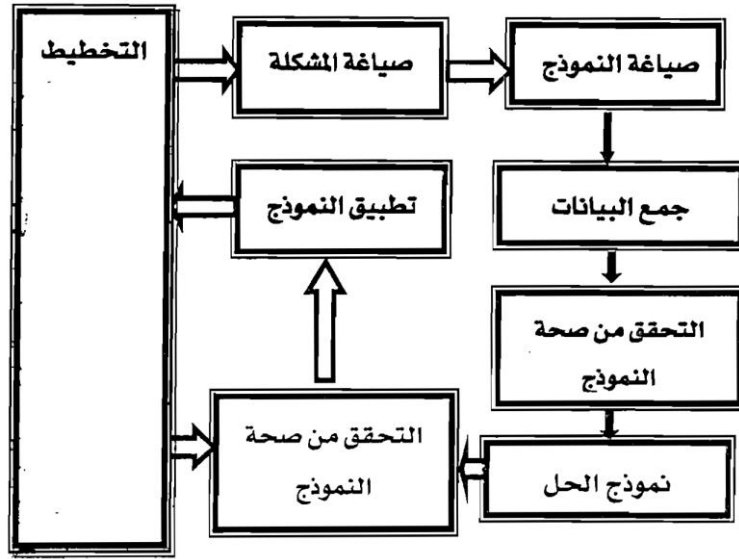
لا، ومما إذا كان يتنبأ بالفعل بسلوكيات النظام الذي يتم دراسته أم لا؟ ويكون النموذج صادقا إذا أدى النموذج

لنتائج متماثل في حالة تطبيقه في ظروف متشابهة.

٤- تطبيق الحل، ويتضمن تطبيق حل النموذج ترجمة نتائج تطبيق النموذج إلى بيانات ومعلومات يتم إرسالها

للقائمين على تخطيط النظام<sup>(٥١)</sup>.

ويوضح الشكل التالي خطوات بناء النموذج الرياضي من أجل تخطيط النظام التعليمي:



Source: Kroon, Leo G., Zuidwijk, Rob A.; Mathematical models for planning support, Erasmus Research Institute of Management, Erasmus, April 2003, p,6.

شكل (٤)

خطوات بناء النموذج الرياضي من أجل التخطيط التعليمي

ويتم تنفيذ هذه الخطوات كالتالي:

#### ١- تحديد المشكلة

تعتبر خطوة تحديد المشكلة من أهم الخطوات، ويتوقف عليها نجاح أو فشل المنهج الكمي في اتخاذ القرار. حيث يتطلب الأمر الكثير من الخيال، والإبداع، والعمل الجماعي من أجل صياغة المشكلة ووضعها في إطار يمكن تناوله كمياً. وغالبا ما تكون المشكلة:

- وضع جديد لم يتخذ بشأنه قرار من قبل.
- مجال لم يحقق نجاحا كما هو يتوقع له.
- إعادة تقييم للسياسة الحالية لمعرفة إمكانية تحسينها.

## ٢- تكوين النموذج الرياضي

يتم تكوين النموذج الرياضي عن طريق ترجمة التعبيرات اللغوية إلى علاقات رياضية، وهي:

أ- المدخلات التي لا تستطيع المؤسسة التحكم فيها، أي المجاهيل والتي يجب تحديدها لحل النموذج.

ب- القيود Constraints: وهذه تمثل القيود الفنية والاقتصادية وغيرها والتي تحد من قيمة الحلول الممكنة.

ج- دالة الهدف Objective Function: وتمثل بدالة رياضية للمتغيرات المتحكم فيها. ويتم الحصول على الحل

الأمثل حينما تحقق قيمة المتغيرات المتحكم فيها أحسن قيمة للدالة في حدود القيود المفروضة.

٣- جمع البيانات: وهي مرحلة تجميع البيانات عن المتغيرات غير المتحكم فيها.

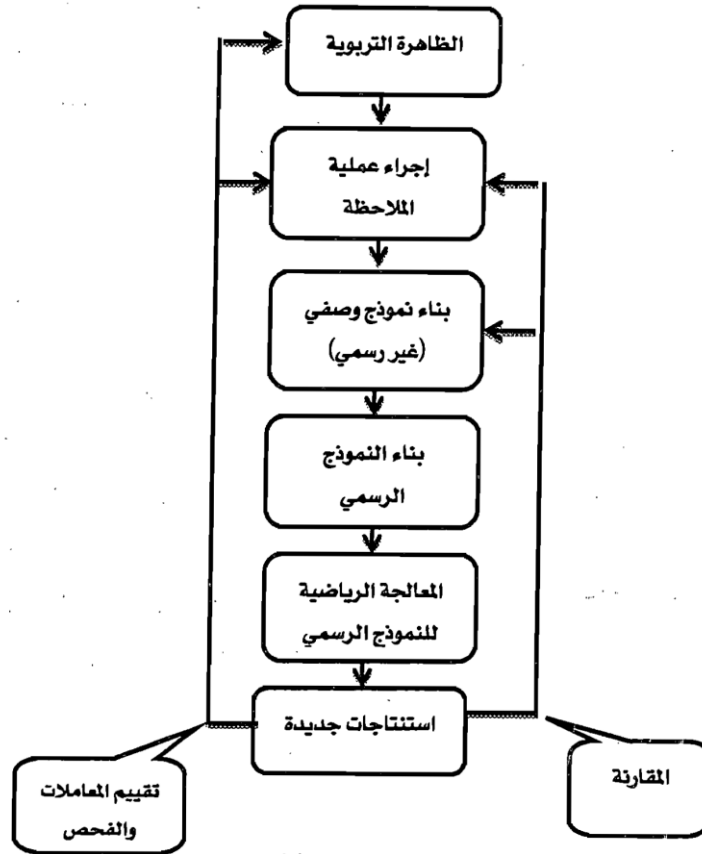
٤- حل النموذج: ويعني ذلك محاولة معرفة قيم المتغيرات المتحكم فيها والتي تعطي أفضل حل ممكن بدون تجاوز

القيود المفروضة على المشكلة.

٥- كتابه التقرير: يجب أن يكتب بلغة بسيطة، موضحا فيه الحل وطريقة تنفيذه<sup>(٥٢)</sup>.

كما حدد Philip A. Schrodt (2004) خطوات بناء النموذج الرياضي وفقا للشكل التالي:





شكل (٥)

## عمليات بناء النموذج الرياضي

Source: Schrodtt, Philip A.; Mathematical Modeling, in Schrodtt, Philip A., Paul E. Johnson; Mathematical Models of Political Behavior, Cambridge University Press, Cambridge, 2004, p. 292

ويتم تنفيذ هذه الخطوات كالتالي:

- الخطوة الأولى في بناء النموذج هو الاستقراء: أي تحديد الملاحظات حول العملية التي يريد المخطط أن يصيغ لها نموذجاً، وعادة ما يتم ذلك بشكل غير رسمي، والطريقة الوحيدة لتنفيذ هذا هي "تعريف المشكلة" هل هي تحتاج إلى اتخاذ قرار ما بشأنها، أو أنه يمكن أن يتجاهلها المخطط. وبالتالي فإن هذه الخطوة مهمة لجهود النمذجة، حيث إن تحديد المشكلة يحتاج إلى مزيج من الحدس، والخبرة، والمقارنة.
- الخطوة الثانية هي أن ينتقل المخطط من تحديد المشكلة إلى بناء نموذجاً غير رسمي بالفعل. والنموذج غير الرسمي عبارة عن مجموعة من الآليات المحتملة التي قد تفسر الملاحظات المتعلقة بالمشكلة، على سبيل المثال، قد يكون

نموذج لزيادة عدد التلاميذ الملتحقين بمرحلة تعليمية ما نموذجاً غير رسمي للدولة تسعى لتحقيقه، ولكن هذه الزيادات مقيدة بارتفاع تكلفة التجهيزات والمباني اللازمة لذلك. وفي هذه المرحلة، فإن معظم المخططين يبحثون في كل النماذج المحتملة لتحقيق هذا الهدف ومحاولة اتخاذ قرار بشأن تحقيق أفضل تمثيل للمشكلة محل الدراسة. وباختصار، إنهم يحاولون إيجاد طرق مختلفة لتمثيل الارتباطات المنطقية بين نموذجهم والواقع. وإذا كان النموذج غير الرسمي الناتج عن الملاحظات غير صحيح، فمن غير المرجح أن يمثل النموذج الرسمي بدقة الظاهرة محل الدراسة.

- الخطوة الثالثة هي تحويل النموذج غير الرسمي إلى نموذج رياضي (رسمي)، وتتضمن عملية التحويل هذه وصف النموذج غير الرسمي بشكل جيد وإيجاد بنية رياضية مناسبة لتمثيل نفس الأفكار والعمليات التي تم وصفها. وربما هذه هي الخطوة الأكثر صعوبة في العملية برمتها، حيث تحتوي على العديد من فرص الخطأ بالإضافة إلى ما يشوبها من غموض. إن مرحلة التحويل هذه يمكن أن تواجه معضلتين. أولاً، أن النماذج الرسمية تميل إلى أن تكون غامضة، وعادة ما يكون هناك أكثر من طريقة واحدة لترجمة نموذج غير رسمي إلى نموذج رياضي. ثانياً: هناك مشكلة تتمثل في ما يتم إضافته إلى النموذج غير الرسمي من افتراضات ضمنية ناتجة عن استخدام النماذج الرياضية. لذا يجب أن يكون على المخطط التعامل معها بحذر.

- المرحلة التالية لعملية بناء النموذج الرياضي تتمثل في المعالجة الرياضية الدقيقة للنموذج الرسمي، وهذه المرحلة تمثل جوهر النمذجة الرياضية. في هذه المرحلة يستخدم المخطط منهجية الرياضيات والمنطق، والجبر، والهندسة، وحساب التفاضل والتكامل، ونظرية الاحتمالات، والمحاكاة الحاسوبية للتوصل إلى استنتاجات جديدة من الافتراضات التي تم طرحها في المراحل السابقة للنموذج، وخلال هذه المرحلة يقوم المخطط عادة بالتعامل مع المجردات، مهما كان المصدر الأصلي للمشكلة، في حين أن الأساليب الرياضية المستخدمة واحدة سواء تعامل المخطط مع نظام تعليمي أو مرحلة تعليمية أو أي مستوى آخر.

- على المخطط الآن الرجوع إلى المراحل الأولى لتنقيح نموذجه من خلال الإجابة على الأسئلة التالية: هل الاستنتاجات الخاصة بالنموذج تتوافق مع ما كان متوقفاً أصلاً؟ هل هذه الاستنتاجات منطقية في ضوء

الملاحظات التجريبية؟ إذا كان الأمر كذلك، هل يمكن أن يتم إعادة تعديل النموذج في حالة وجود استنتاجات ذات أهمية جديدة؟ هل يمكن جعل النموذج أكثر عمومية؟ إذا كان النموذج غير منطقي، هل النموذج الرسمي خاطيء أو هل التطور الأولي للنموذج خاطيء؟ هل يوجد بعض الافتراضات الضمنية الرياضية لم يتم ترجمتها بشكل صحيح من الناحية النظرية غير الرسمية؟ ويجب أن يتم طرح هذه الأسئلة باستمرار خلال عملية بناء النموذج (٥٣).

ويتمثل الشكل العام للنموذج على سبيل المثال في:

$$E = f(X_i, y_i)$$

حيث:

E: تمثل قياس أداء النظام،

F: تمثل العلاقة الوظيفية (الدالة الرياضية) بين المتغيرات،

X<sub>i</sub>: تمثل مجموعة المتغيرات التي يمكن التحكم فيها،

y<sub>i</sub>: تمثل مجموعة المتغيرات التي لا يمكن التحكم فيها.

ويجب أثناء دراسة المواضيع تشخيص المتغيرات التي يمكن التحكم بها (أو ما يسمى بمتغيرات القرار)، والمتغيرات

التي لا يمكن التحكم بها، وبالتالي تحديد أثر هذه المتغيرات على أداء النظام.

ويهدف حل النموذج إلى إيجاد قيم المتغيرات بشكل كامل التي يمكن التحكم

فيها، وتحقق هذه القيم الأداء الأمثل للنظام. بشكل رمزي، ويجب إذا الحصول على:

$$X^*_i = g(y_i)$$

حيث إن مجموع (X<sup>\*</sup><sub>i</sub>) تمثل قيم المتغيرات المثلى لمتغيرات القرار أي القيم التي تجعل التابع (E) يأخذ قيمة مثلى

(القيمة العظمى أو الصغرى حسب الموضوع المعالج).

وهكذا، عند بلوغ الحل الأمثل يتم الحصول على ما يلي:

$$E^* = f(x^*i, y_i)$$

$$E^* = f(g(y_i) y_i)$$

وذلك بتعويض  $x^*i$  بقيمتها  $g(y_i)$  في المعادلة<sup>(٥٤)</sup>.

ويمكن التمييز بين نوعين من المعادلات المستخدمة في بناء النماذج الرياضية:

- المعادلات الوصفية: وتوضح هذه المعادلات العلاقات القائمة بين المتغيرات التي لا يمكن التحكم بها فقط.
- المعادلات السببية: تحدد هذه المعادلات العلاقات السببية القائمة بين العوامل التي يمكن التحكم بها. والعوامل التي لا يمكن التحكم بها.

وإذا كان الهدف من النماذج الرياضية هو التوصل إلى رسم سياسة عمل معين، إذا فإن المعادلات المستخدمة ستكون دوماً من نوع المعادلات السببية<sup>(٥٥)</sup>.

ومن ثم: فإن بناء النماذج يحتاج إلى مهارة وعلم، ويتطلب بناؤه تبسيط الحقائق لكي يسمح بإمكانية التحليل المنظم للظاهرة محل الدراسة. فإذا فشل النموذج في وصف هذه الظاهرة أو التنبؤ ببعض متغيراتها فيجب الابتعاد عنه، حيث إنه لن يؤدي إلى توقع العلاقات الكامنة والحقيقية بين أجزاء الظاهرة. مع التأكيد أن هناك فرق رئيس بين النظم المغلقة والنظم المفتوحة، فالنظم المغلقة تعمل بطريقتين: أنها تعمل بثبات، بالإضافة إلى أن الظروف الخارجية المحيطة بها غالباً ما تبقى ثابتة لتسمح لها بالعمل. وبالتالي، فإنه من الممكن في تحقق هذه الشروط التنبؤ بالعلاقات السببية التي تربط متغيرات النظام بعضها ببعض ومن ناحية أخرى لا تعمل النظم المفتوحة بثبات، بالإضافة إلى أن الظروف الخارجية المحيطة بها متغيرة بشكل مستمر وعلاقتها بهذه الظروف علاقة تأثير وتأثر. وبالتالي فإنه من الصعب في ضوء ذلك التنبؤ بالعلاقات السببية التي تربط متغيرات النظام بعضها ببعض.

ويلاحظ أنه على الرغم من تعدد الطرق المستخدمة في بناء النموذج الرياضي إلا أنها تشترك في الخطوات الرئيسة

التالية:

- ١- التعريف بالمشكلة أو الظاهرة محل الدراسة بمصطلحات محددة واضحة بحيث يؤدي هذا التعريف إلى تصنيف كمي للمتغيرات.
- ٢- رسم خريطة تدفق بيانية تظهر جميع خطوات سير النموذج بالتفصيل.
- ٣- رسم جميع المعلومات بيانياً.
- ٤- توضيح المشكلة من خلال المعادلات الرياضية وتفصيل كيفية حسابها.
- ٥- فحص المعادلات لمعرفة درجة دقتها ومقدرتها على التنبؤ بسلوك الظاهرة محل الدراسة.

ويجب أن تؤدي هذه الخطوات إلى فهم واضح للإجراءات التي تتبع في تطبيق النموذج، وهذا الفهم ينبع من خلال ما يلي: وصف متغيرات الظاهرة، ووصف العلاقة بين هذه المتغيرات، ووضع القيم التي تحكم هذه العلاقات، وتباين الإجراءات التي تؤدي إلى حل المشكلة عن طريق استخدام النموذج.

#### سادساً- بعض النماذج الرياضية التي استخدمت في التخطيط التربوي

ارتبط بناء النماذج الرياضية واستخدامها من أجل التخطيط التربوي في ستينيات وسبعينيات القرن العشرين بنمو الاتجاه نحو الاهتمام بالتخطيط التربوي، وظهور مداخل التخطيط التربوي الثلاثة الرئيسة المتمثلة في مدخل المطلب الاجتماعي على التعليم، وقد كان تركيزه منصبا على تلبية الطلبات الخاصة على التعليم من قبل الطلاب وأسرهم، ومدخل القوى العاملة حيث يهدف إلى إحداث التوافق والانسجام بين عجلة التنمية الاقتصادية للدولة واحتياجات سوق العمل من القوى العاملة الماهرة وبين المخرجات المخططة للنظام التعليمي، ومدخل العائد من التعليم الذي يقوم أساساً على مقارنة الاستثمار في التعليم بالاستثمارات في القطاعات الأخرى، مما يفيد في عملية توزيع الموارد بين التعليم والقطاعات الاقتصادية والاجتماعية الأخرى، أو على تحليل العلاقة بين تكلفة نوع معين من التعليم والفائدة المترتبة عليه، مما يؤثر على زيادة الإقبال الطلابي على هذا النوع من التعليم أو ضعف هذا الإقبال، لذا فإن استخدام النماذج الرياضية يتم بعد حساب العائد ويتوقف على الغرض من هذا الحساب، وذلك باعتبار أن العائد يحسب في ضوء بيانات الماضي أو الحاضر.

وسوف يعرض البحث بعض النماذج الرياضية التي استخدمت في مجال التخطيط التربوي وسعت لتحقيق

أهداف المداخل الثلاثة السابق ذكرها، وتمثل هذه النماذج في:

## ١ - نموذج Bos & Timbergen

حظي هذا النموذج في سبعينات القرن العشرين باهتمام كبير ليس فقط في الأجواء العلمية العامة، ولكن أيضا

باهتمام حكومات الدول المتقدمة والنامية ومختلف المنظمات الدولية. وقد استخدم هذا النموذج في اليونان وإيطاليا

ويوغوسلافيا وأسبانيا وتركيا كجزء من الدراسات متعددة التخصصات، تحت مسمى "مشروع البحر الأبيض المتوسط".

وتمثل دراسات Bos & Timbergen ملخصا للعديد من المواد التي تشكل الأساس المنهجي لستة دراسات

منفصلة هدفت إلى تحليل الوضع في دول جنوب أوروبا المذكورة سابقا، تحت عنوان: "نموذج تخطيطي للاحتياجات

التعليمية للتنمية الاقتصادية " A Planning Model for the Educational Requirements of

"Economic Development".

وينقسم هذا النموذج إلى تسعة فصول، هي: مقدمة، وبعض تطبيقات النموذج الأساسي والتعميمات التي يتعين

النظر فيها، وتعميم دوال الطلب، وإلغاء الفصل بين القطاعات الإنتاجية ومتطلباتها من القوى العاملة، والتسرب،

والعلاج البديل للتقاعد، والزيادة عدد عمليات التعليم، واستخدام وحدات زمنية اصغر والقضاء على الفائض من القوة

العاملة.

ويتمثل النموذج في:

$$N^2_t = v^2 u_t \quad (1)$$

$$N^2_t = (1-\lambda^2) N^2_{t-1} + m^2_t \quad (2)$$

$$m^2_t = n^2_{t-1} - n^3_t \quad (3)$$

$$m^3_t = n^3_{t-1} \quad (4)$$

$$N^3_t = (1-\lambda^3) N^3_{t-1} + m^3_t \quad (5)$$

$$N^3_t = v^3 u_t + \pi^2 n^2_t + \pi^3 n^3_t \quad (6)$$

حيث :

$$v = \text{الحجم الكلي للإنتاج (الدخل) للدولة.}$$

$$N^2 = \text{القوى العاملة الحاصلين على التعليم الثانوي.}$$

$$N^3 = \text{القوى، العاملة الحاصلين على التعليم الجامعي.}$$

$$m2 = \text{الملتحقين بسوق العمل الحاصلين على التعليم الثانوي وفي غضون الست سنوات السابقة.}$$

$$M3 = \text{الملتحقين بسوق العمل الحاصلين على التعليم الجامعي وفي غضون الست سنوات السابقة.}$$

$$n^2 = \text{الطلاب الملتحقين بالتعليم الثانوي.}$$

$$N^3 = \text{الطلاب الملتحقين بالتعليم الجامعي.}$$

وأوضح الباحثان معادلات النموذج كما يلي:

- المعادلة (١): تتعلق بالقوة العاملة الحاصلة على التعليم الثانوي، حيث يتم استخدامها للإنتاج فقط، ويجب أن

يوجد تناسب بينها وبين حجم الإنتاج الوطني (حيث  $v$  هو معامل التناسب، و  $t$  هي فترة معينة من الزمن).

- المعادلتان (٢) و (٥): تتكون قوة العمل ممن التحقوا بها بالفعل، وممن انضموا إليها خلال الست سنوات

السابقة، مع افتراض أن  $\lambda^2$  و  $\lambda^3$  يمثلان نسبة من هم ضمن قوة العمل بالفعل وتسربوا منها نتيجة الوفاة أو

التقاعد.

- المعادلة (٣): تبين أن عدد الداخلين الجدد إلى سوق العمل الحاصلين على التعليم الثانوي هو مساو لعدد

الطلاب المقدر خلال سنوات النموذج، مطروحا منه عدد الطلاب الملتحقين الان بالتعليم الجامعي.

- المعادلة (٤): عدد الداخلين الجدد إلى سوق العمل الحاصلين على التعليم الجامعي هو مساو لعدد طلاب التعليم

الجامعي خلال فترة زمنية تم تحديدها في وقت سابق.

- المعادلة (٦): قوة العمل الحاصلة على التعليم الجامعي وتتضمن الذين تم توظيفهم في الإنتاج، ويفترض أن تكون قوة العمل متناسبة في الأرقام مع حجم الإنتاج، ومع مستوى التعليم، ويفترض أن تتناسب مع أعداد الطلاب (حيث  $\pi^2$  و  $\pi^3$  هي معاملات التناسب) (٥٦).

## ٢- نموذج Eva Birkeland

قامت Eva Birkeland ببناء نموذج للتنبؤ بالقيود بالنظام التعليمي ومخرجاته في المرحلة بعد الثانوية (المرحلة الجامعية والمعاهد العليا) في النرويج، وقد حددت فترة التنبؤ بعشرين عاما مع وجود حرية لاختيار فترات زمنية للتنبؤ أطول أو أقصر.

ويبدأ النموذج ببيان عدد الطلاب في كل صف دراسي في سنة دراسية معينة (سنة الأساس)، وفي نهاية السنة الدراسية يتم تحديد عدد المتسربين من كل صف، وعدد المنقولين إلى الصف الأعلى أو المرحلة التعليمية التالية، وعدد الباقيين للإعادة.

ومن خلال النموذج يمكن حساب ما يلي:

\* عدد الطلاب الكلي في كل صف لكل سنة من سنوات فترة التنبؤ - تقتصر فترة التنبؤ على ١٠ سنوات - من

خلال المعادلة التالية:

$$N_{r,i}(t+T) = C_{r,i-1}(t+T-1) \cdot N_{r,i-1}(t+T-1) \quad i=2,3,4 \dots 10.$$

حيث:

$N_{r,i}(t+T)$  - عدد الطلاب في الصف (r,i) في السنة الدراسية (t+T).

$C_{r,i-1}(t+T-1)$  - ذلك الجزء من الطلاب المقيدون في الصف (r,i) في مرحلة تعليمية معينة في بداية السنة

الدراسية (t+T) الذي سوف يقيد في السنة التالية في الصف (r, i+1).

\* عدد الخريجين من كل عملية تعليمية لكل سنة من سنوات فترة التنبؤ من خلال المعادلة التالية:



$$E_r(t+T) = \sum_{i=0}^{10} \{h_{r,i}(t+T-1) + V_{r,i}(t+T-1)\} N_{r,i}(t+T-1)$$

حيث:

$$E_r(t+T) - (t+T-1/t+T) : \text{عدد الخريجين من مرحلة تعليمية معينة أثناء العام الدراسي}$$

$$h_{r,i}(t+T) \& V_{r,i}(t+T) - \text{ذلك الجزء من الطلاب المقيدون في عملية تعليمية معينة في بداية السنة (t+T)}$$

(T) والذي يتخرج أثناء العام الدراسي (t+T-1/t+T). وتشير  $h_{r,i}(t+T)$  إلى عدد الخريجين في فصل الخريف، و

$$V_{r,i}(t+T) \text{ تشير إلى عدد الخريجين في فصل الربيع.}$$

\* عدد المتسربين الكلي من مرحلة تعليمية لكل سنة من سنوات التنبؤ من خلال المعادلة التالية:

$$M_r(t+T) = \sum_{i=0}^{10} \{F_{r,i}(t+T-1) \cdot N_{r,i}(t+T-1)\}$$

حيث

$$M_r(t+T) - (t+T-1/t+T) : \text{عدد المتسربين من عملية تعليمية معينة أثناء العام الدراسي}$$

$$F_{r,i}(t+T) : \text{نسبة معامل الانتقال إلى معامل التسرب (٥٧).}$$

### ٣- نموذج Christopher Selby Smith

قام Smith بتطوير نموذج لقياس العائد من التعليم الثانوي في أستراليا، وهو يفرق بين نوعين من التكاليف:

التكاليف الاجتماعية والتي تشير إلى مجموع التكاليف المالية، وتشمل التكاليف المالية مرتبات هيئة التدريس، والتكاليف

الإدارية، وتكاليف المياه، والإنارة والتدفئة، والتكاليف السنوية لصيانة المباني والأجهزة. أما الدخول الضائعة من الطلاب

فتعرف بأنها الدخول المادية التي يحصل عليها الأفراد المناظرين للطلاب بدلالة العمر والجنس والمستوى التعليمي السابق.

وبالنسبة للنوع الثاني من التكاليف فهو التكاليف الخاصة والتي تعرف بأنها مجموع المكاسب الضائعة والمصاريف

المدفوعة، أي أنها نفقات أخرى تحدث بسبب الالتحاق بهذه المرحلة التعليمية.

وقد عبر Smith عن نسبة التكلفة- الفائدة بدلالة التكلفة الاجتماعية والتكلفة الخاصة على النحو التالي:

- يتم التنبؤ بالتكلفة الاجتماعية لبرنامج تعليمي معين من خلال المعادلة التالية:

$$C_s = \sum_{i=0}^n \frac{(FC_i + EF_i)}{(1+t)^i}$$

- يتم التنبؤ بالتكلفة الخاصة لبرنامج تعليمي معين من خلال المعادلة التالية:

$$C_p = \sum_{i=0}^n \frac{(EF_i + F_i + X_i - L_i)}{(1+t)^i}$$

حيث:

- $EF_i$ : المكاسب الضائعة للبرنامج التعليمي محل الدراسة في السنة  $i$ .
- $EC_i$ : التكلفة المالية للبرنامج التعليمي محل الدراسة في السنة  $i$ .
- $F_i$ : المصاريف المدفوعة في السنة.
- $L_i$ : بدل المعيشة التي يحصل الطالب عليه أثناء السنة  $i$ .
- $X_i$ : النفقات الإضافية التي يدفعها الطلاب خلال لتحاقهم ببرنامج تعليمي أثناء ما السنة  $i$ .
- $n$ : طول فترة البرنامج التعليمي.
- $t$ : معدل الخصم السنوي<sup>(٥٨)</sup>.

### سابعا - النموذج الرياضي المقترح

يتطلب بناء نموذج رياضي لقياس الكفاءة الداخلية للنظام التعليمي القيام بمجموعة من الخطوات الرئيسية، تتمثل

في:

## أ- وصف النموذج

تعتبر الكفاءة الداخلية أحد الزوايا الرئيسة لعملية تشخيص قطاع التعليم، ومن ثم عملية تخطيطه، فهي بمثابة تحقيق النظام التعليمي لأهدافه داخليا، أي في العملية التعليمية ذاتها. وتشير إلى العلاقة بين مدخلات النظام التعليمي ومخرجاته<sup>(٥٩)</sup> وتتحدد في ضوء استخدامه الأمثل للعناصر البشرية من معلمين وإداريين وطلاب، وللعناصر المادية من مبان مدرسية ومختبرات وأجهزة ومكتبات وبرامج ومناهج<sup>(٦٠)</sup>. ففي تفاعل مستمر بين هذه العناصر من أجل تحقيق أهداف حددت مسبقا.

فالكفاءة الداخلية هي قدرة النظام التعليمي على أداء الأدوار المتوقعة منه، ويتم تقييمها عموما بدراسة ديناميكية تدفق الطلاب من خلال قياس معدلات الرسوب والإعادة، وكذلك الوقت والمصادر اللازمين لتأهيل خريجي المستويات المختلفة للنظام التعليمي. ويمتاز تحليل كفاءة قطاع التعليم بأنه يلفت انتباه صانعي القرار نحو المشكلات الرئيسة أو الخلل الوظيفي في مستويات محددة من النظام.

ويساعد فحص المتغيرات الخاصة الرسوب و/ أو التسرب خلال فترة زمنية معينة على تحديد التغيرات أو المفارقات في السياسة التعليمية أو في بيئة التعليم. فارتفاع معدلات الرسوب - على سبيل المثال - ربما يكون نتيجة تغيرات تربوية أو قياسات إدارية مثل زيادة الحد التعسفي (حد الإعادة المسموح) في عدد التلاميذ المسموح لهم بالإعادة في كل صف دراسي. وفي حالات أخرى، قد يؤدي الركود الاقتصادي أو الاقتطاع من الموازنة العامة إلى تقليل معدلات المشاركة في التعليم ومعدلات الاستبقاء. ويمثل تفسير أسباب مثل هذه التغيرات أو المفارقات ضرورة في حالة الرغبة في إيجاد العلاج المناسب لعدم الكفاءة الواضحة للنظام التعليمي<sup>(٦١)</sup>.

ولتقييم الكفاءة الداخلية لنظام تعليمي يجب الإجابة على سؤالين رئيسيين، هما:

• إلى أي مدى يكمل المتحقين بالنظام التعليمي دراستهم ويتخرجون، وكيف يتقدمون داخل النظام؟ وللإجابة عن

هذا السؤال، يجب أن يتم تقييم ديناميكية تدفق الطلاب والتلاميذ خلال النظام التعليمي بتحليل انتقاهم من

مستوى تعليمي لآخر أو من صف دراسي لآخر.

- كم من الموارد تنفق على تخريج التلاميذ/ الطلاب؟ فيتم تحديد كل المصادر التي تنفق لكي يبقى التلميذ/ الطالب في المرحلة الدراسية لمدة عام دراسي واحد (٦٢).

ويستخدم معدل الهدر (Wastage rate) أيضا للوقوف على كفاءة النظام التعليمي، حيث يتم مقارنة عدد التلاميذ إلى عدد السنوات الدراسية التي يستغرقونها لإكمال المرحلة التعليمية.

وبالتالي يهدف البحث الحالي إلى وضع نموذج رياضي لقياس الكفاءة الداخلية للنظام التعليمي ومرحلة تعليمية والتنبؤ بتدفق الطلاب خلال مرحلة تعليمية في ضوء ما سبق عرضه.

### ب- بناء النموذج الرياضي

على الرغم من تعدد الخطوات التي يمكن إتباعها خلال عملية بناء النموذج الرياضي - كما تم الإشارة إلى ذلك سابقا في المحور المتعلق ببناء النموذج الرياضي إلا أنه يمكن استنباط مجموعة من الخطوات يمكن من خلالها بناء النموذج المقترح، هي:

١- تحديد الهدف من بناء النموذج: يتمثل هدف النموذج الحالي في قياس الكفاءة الداخلية لمرحلة تعليمية ما من خلال دراسة ديناميكية تدفق الطلاب خلال المرحلة التعليمية، وقياس معدل الهدر خلال هذا النظام أو هذه المرحلة، وتحديد كم الموارد التي تنفق على الطالب الواحد خلال عام دراسي واحد، والتنبؤ بتدفق الطلاب خلال هذه المرحلة.

٢- التعريف الواضح لعناصر الكفاءة الداخلية للنظام التعليمي: ويمكن تحديد ذلك من خلال:

\* تدفق الطلاب: يتضمن تدفق الطلاب العناصر التالية:

- $S_t =$  عدد الطلاب في بداية سنة الأساس (t).
- $n_t =$  الملتحقين الجدد بالنظام التعليمي أو المرحلة التعليمية في العام الدراسي (t).
- $r_t =$  عدد الطلاب الباقين للإعادة بالمرحلة التعليمية محل الدراسة والقادمون من المرحلة التعليمية (t+k).
- $b_t =$  عدد الراسبين في المرحلة التعليمية محل الدراسة قبل سنة الأساس (t).

•  $d^1_t$  = عدد الطلاب المتوفين في المرحلة التعليمية محل الدراسة،  $i=1$  قبل سنة الأساس  $(t)$ ، و  $i=2$  خلال وبعد سنة الأساس  $(t)$ .

•  $g_t$  = عدد الخريجين من النظام التعليمي أو المرحلة التعليمية.

•  $a_t$  = عدد الراسبين في المرحلة التعليمية محل الدراسة خلال وبعد قبل سنة الأساس  $(t)$ .

• معدل الهدر: يمكن للمخطط حساب مستوى الكفاءة الداخلية للمرحلة التعليمية من خلال حساب العلاقة

بين نسبة المدخلات/ المخرجات الفعلية ونسبة المدخلات/ المخرجات القياسية. ومن ثم يتكون معدل الهدر

من:

▪ مدخلات المرحلة التعليمية القياسية والفعلية: تتمثل في عدد السنوات الدراسية التي يقضيها الطالب

لإكمال المرحلة التعليمية محل الدراسة.

▪ مخرجات المرحلة التعليمية القياسية والفعلية: تتمثل في عدد الطلاب الذين أكملوا المرحلة التعليمية.

• كم الموارد التي تنفق على الطالب الواحد خلال عام دراسي واحد، ويتم ذلك بقسمة المخصصات المالية على

عدد الطلاب خلال عام دراسي ما، وتتمثل عناصره في:

▪ المخصصات المالية الخاصة بالمرحلة التعليمية محل الدراسة خلال عام دراسي ما.

▪ عدد الطلاب الملتحقين بهذه المرحلة خلال نفس العام الدراسي.

٣- بناء النموذج: تأتي هذه المرحلة بعد تحديد عناصر الكفاءة الداخلية بدقة، حيث إن النموذج الرياضي هو تمثيل

باستخدام معادلات رياضية، ومن ثم فإن النموذج المقترح يتمثل في:

• تدفق الطلاب: يمكن حساب تدفق الطلاب خلال مرحلة تعليمية في ضوء ما تم تحديده من عناصر بالمعادلات

التالية (٦٣):

$$S_t = n_t + r_t - b_t - d^1_t \quad (1)$$

$$S_t = g_t + a_t + r_{t+k} + d^2_t \quad (2)$$

ويمكن التنبؤ بتدفق الطلاب أيضا من خلال المعادلات التالية:

$$n_t = \alpha g_{t+k}^2 \quad (3)$$

$$b_t = \lambda (n_t + r_t) \quad (4)$$

$$d_t^1 = v (n_t + r_t) \quad (5)$$

$$a_t = \tau S_t \quad (6)$$

$$r_{t+k} = \epsilon S_t \quad (7)$$

$$d_t^2 = \zeta S_t \quad (8)$$

حيث:

$$\alpha = \frac{\text{الملتحقين الجدد}}{\text{نسبة الطلاب الجدد} = \text{خريجي المرحلة التعليمية القبلية}}$$

$$\lambda = \frac{\text{الباقيين للإعادة قبل سنة الأساس}}{\text{العدد الكلي للتلاميذ/ الطلاب (الملتحقين الجدد + الراسبين)}}$$

$$v = \frac{\text{المتوفين قبل سنة الأساس}}{\text{العدد الكلي للتلاميذ/ الطلاب (الملتحقين الجدد + الراسبين)}}$$

$$\tau = \frac{\text{الباقيين للإعادة خلال وبعد سنة الأساس}}{\text{الملتحقين في سنة الأساس}}$$

$$\epsilon = \frac{\text{الراسبين الملتحقين بالمرحلة الدراسية التالية}}{\text{الملتحقين في سنة الأساس}} = \text{نسبة الراسبين الملتحقين بالمرحلة الدراسية التالية}$$

$$\zeta = \frac{\text{المتوفين خلال وبعد سنة الأساس}}{\text{الملتحقين في سنة الأساس}} = \text{نسبة المتوفين خلال وبعد سنة الأساس}$$

معدل الهدر:

$$WR = W_r / W_i \quad (9)$$

حيث:

$$W_r^* = \text{النسبة بين مدخلات النظام التعليمي ومخرجاته الحقيقية}$$

$$= \frac{\text{عدد الطلاب (العدد الفعلي)} \times \text{عدد السنوات الدراسية للمرحلة التعليمية}}{\text{عدد الخريجين (العدد الفعلي)}}$$

$$W_i^* = \text{النسبة بين مدخلات النظام التعليمي ومخرجاته القياسية}$$

$$= \frac{\text{عدد الطلاب (القياسي)} \times \text{عدد السنوات الدراسية للمرحلة التعليمية}}{\text{عدد الخريجين (القياسي)}}$$

\* كم الموارد التي تنفق على الطالب الواحد خلال عام دراسي واحد: يمكن حساب ذلك من خلال المعادلة التالية:

$$R = E / p \quad (10)$$

حيث:

$$E^* = \text{المخصصات المالية الخاصة بالمرحلة التعليمية محل الدراسة خلال عام دراسي ما.}$$

$$P^* = \text{عدد الطلاب الملتحقين بهذه المرحلة خلال نفس العام الدراسي.}$$

- ٤- جمع البيانات اللازمة لتطبيق النموذج: حيث يقوم المخطط بجمع البيانات اللازمة للإجراء العمليات الحسابية السابق عرضها، وتعتمد هذه الخطوة بشكل كبير على مدى توافر قاعدة البيانات المتعلقة بالمرحلة التعليمية محل الدراسة ومدى دقتها، بالإضافة إلى مهارات المخطط في إجراء العمليات الحسابية.
- ٥- تطبيق النموذج: في هذه المرحلة يتم حساب القيم المختلفة للمتغيرات المستخدمة لقياس الكفاءة الداخلية للمرحلة التعليمية، والتي من خلالها يستطيع المخطط الحكم على كفاءة هذا النظام، وتشخيص واقعه وتحديد نقاط قوته ونقاط ضعفه.

### ج- تطبيق النموذج الرياضي

- إن النموذج الرياضي الذي تم وضعه هو نموذج من نوع النماذج الكمية الكبرى ( Macro Quantitative Model)، حيث إنه يشير إلى النظام التعليمي ككل أو جزءا منه، وليس لعملية التعليم ذاتها، ويمكن استخدام هذا النموذج في التنبؤ بتدفق الطلاب بالمرحلة التعليمي (المعادلات الثمانية الأولى) وفي قياس الكفاءة الداخلية لها (المعادلات (١) و (٩) و (١٠)). وسيتم تطبيق النموذج على كلية التربية بجامعة السويس، مع الأخذ في الاعتبار أن:
- اعتبار سنة الأساس هي العام الدراسي ٢٠١١ / ٢٠١٢، حيث سيتم تتبع الفوج المنتحق بالكلية في ذلك العام.
  - سنوات التنبؤ أربع سنوات.
  - افتراض أن عدد الوفيات ضمن عدد المتسربين.

### - الاستخدام الأول: التنبؤ

يهدف النموذج الحالي إلى التنبؤ - المعادلات الثمانية الأولى - بتدفق طلاب كلية التربية بجامعة السويس من

خلال وضع معادلات خاصة بالكلية من خلال حساب النسب  $\alpha$ ،  $\lambda$  و  $\nu$  و  $\tau$  و  $\epsilon$  و  $\omega$  على النحو التالي:

حيث:

المتحقين الجدد بالكلية في بداية عام ٢٠١٠ / ٢٠١١

$$\alpha = \frac{\text{نسبة الطلاب الجدد}}{\text{خريجي المرحلة الثانوية عام ٢٠١٠ / ٢٠١١}}$$



$$0,029 = \frac{46}{15854} =$$

المعيدون قبل سنة الأساس ٢٠١٠ / ٢٠١١

العدد الكلي للتلاميذ/ الطلاب (المتحقين الجدد + الراسبين) / ٢٠٠٩

$\lambda$  = نسبة الباقيين للإعادة قبل سنة

= الأساس

٢٠١٠

$$0,193 = \frac{75}{389} =$$

$\nu$  = نسبة المتوفين قبل سنة الأساس =  $\lambda = 0,193$

$\tau$  = نسبة الباقيين للإعادة خلال وبعد سنة الأساس

الباقيين للإعادة خلال وبعد سنة ٢٠١٠ / ٢٠١١

المتحقين في سنة ٢٠١٠ / ٢٠١١

$$0,074 = \frac{75}{1016} =$$

$\epsilon$  = نسبة الراسبين المتحقين بالمرحلة الدراسية التالية

= الراسبين المتحقين بالمرحلة الدراسية التالية

$$0,062 = \frac{63}{1016} =$$

$$\xi = \text{نسبة المتوفين خلال وبعد سنة الأساس} = \epsilon = 0,062$$

ومن ثم، في ضوء هذه النتائج يمكن صياغة النموذج الرياضي الخاص بكلية التربية بجامعة السويس على النحو

التالي:

$$S_t = n_t + r_t - b_t - d_t^1 \quad (1)$$

$$S_t = g_t + a_t + r_{t+k} + d_t^2 \quad (2)$$

$$n_t = 0.0029 g_{t+k}^2 \quad (3)$$

$$b_t = 0.139 (n_t + r_t) \quad (4)$$

$$d_t^1 = 0.139 (n_t + r_t) \quad (5)$$

$$a_t = 0.074 S_t \quad (6)$$

$$r_{t+k} = 0.062 S_t \quad (7)$$

$$d_t^2 = 0.062 S_t \quad (8)$$

وباستخدام هذا النموذج يمكن التنبؤ بتدفق الطلاب بالكلية، ودراسة التغيرات الطارئة في أعدادهم، مما يفيد في

التخطيط للكلية بشكل جيد وبدقة في ضوء هذه التنبؤات، والعمل على توفير الإمكانيات المادية والتجهيزات اللازمة

للعلمية التعليمية.

- الاستخدام الثاني: قياس الكفاءة الداخلية لكلية التربية بالسويس

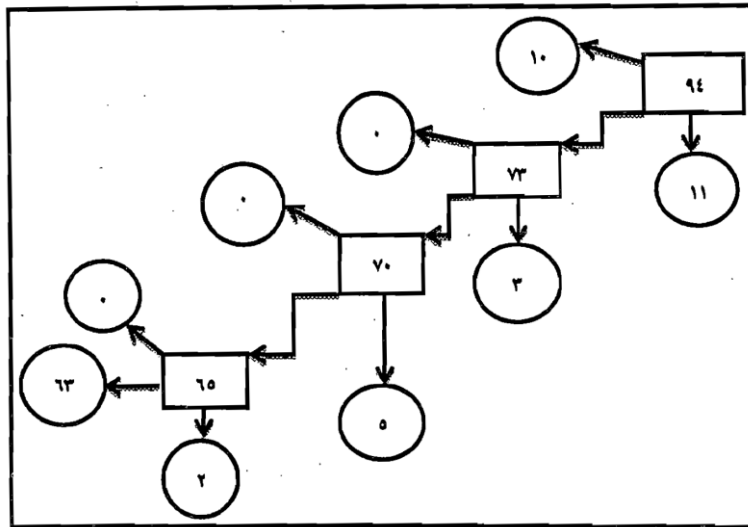
باستخدام المعادلات (١) و(٩) و(١٠) يمكن قياس الكفاءة الداخلية لكلية التربية بجامعة السويس،

حيث سيتم:

- تتبع الفوج المنتحق بالفرقة الأولى بكلية التربية بجامعة السويس بالعام الجامعي ٢٠١٠ / ٢٠١١ وعددهم (٩٢) طالبا من خلال تطبيق المعادلة (١) مع رسم خريطة التدفق لهذا الفوج.
- حساب معدل الهدر لنفس الفوج من خلال تطبيق المعادلة (٩).
- حساب كم الموارد التي تنفق على الطالب الواحد خلال عام دراسي واحد ابتداء من العام الدراسي ٢٠١٠ / ٢٠١١ وانتهاء بالعام الدراسي ٢٠١٣ / ٢٠١٤ من خلال تطبيق المعادلة (١٠).

### ١- تتبع الفوج

سيتم تتبع الفوج المنتحق بكلية التربية بالفرقة الأولى بالعام الجامعي ٢٠١٠ / ٢٠١١، من خلال تطبيق المعادلة (١)، ويوضح الشكل التالي تدفق طلاب الفرقة الأولى بكلية التربية للعام الجامعي ٢٠١٠ / ٢٠١١ حتى الفرقة الرابعة للعام الجامعي ٢٠١٣ / ٢٠١٤.



شكل (٦)

خريطة تدفق طلاب الفرقة الأولى بكلية التربية للعام الجامعي ٢٠١٠ / ٢٠١١ حتى الفرقة الرابعة للعام الجامعي ٢٠١٣ / ٢٠١٤

٢٠١٤

يتضح من خريطة التدفق أن حوالي (٧٧,٧%) من طلاب الفرقة الأولى انتقل إلى الفرقة الثانية، حيث رسب

حوالي (١١,٧%) من الفوج، وتسرب حوالي (١٠,٦٤%) من الفوج، في حين أن حوالي (٧٤,٥%) من الفوج انتقل

من الفرقة الثالثة، ورسب حوالي (٣,٢%) وتسرب (٠%)، وانتقل حوالي (٦٩,٢%) من الفوج إلى الفرقة الرابعة، وتسرب (٠%) ورسب (٢,١٣%).

وبمقارنة خريجي الفوج في العام الجامعي ٢٠١٣ / ٢٠١٤ يلاحظ أن حوالي (٦٧,٠٢%) من الفوج بالفعل، في حين أن حوالي (٣٢,٩٨%) من الفوج إما رسب أو تسرب.

## ٢- حساب معدل الهدر

يتم حساب معدل الهدر وفقا للمعادلة (٩)، والتي تتطلب حساب  $W_i$  و  $W_r$  ومن أجل ذلك يجب تكوين

الجدول التالي:

### جدول (١)

حساب عدد الطلاب (العدد الفعلي)  $\times$  عدد السنوات الدراسية للمرحلة التعليمية

م	الصف الدراسي	عدد الطلاب
١	الأول	٦ + ١١ + ٩٤
٢	الثاني	١ + ٣ + ٧٣
٣	الثالث	٢ + ٥ + ٧٠
٤	الرابع	٠ + ٢ + ٦٥
٥	مجموع الخمس صفوف دراسية	٣٣٢

وبالتالي يمكن في ضوء ما تم حسابه إيجاد  $W_r$  على النحو التالي:

$$5,27 = \frac{332}{63} = W_r -$$

$$\epsilon = \frac{376}{63} = \frac{94 \times 4}{94} = W_i -$$

$$1,32 = \frac{5,27}{4} = (WR) \text{ فان معدل الهدر}$$

وهذا يدل على أن تكلفة تخرج فوج ما من كلية التربية بالسويس يتطلب تكلفة تزيد عن التكلفة المثالية بحوالي

(32%)، حيث إنه في الوضع القياسي للنظام التعليمي يجب أن يساوي معدل الهدر (1).

### ٣- حساب كم الموارد التي تنفق على الطالب الواحد

يتم حساب كم الموارد التي تنفق على الطالب الواحد للفوج الملتحق بكلية التربية بالسويس في العام الجامعي

٢٠١٠ / ٢٠١١، والمتخرج عام ٢٠١٣ / ٢٠١٤ من خلال استخدام المعادلة (١٠)، ويعرض الجدول التالي هذه

النتائج:

## جدول (٢)

الموارد التي تنفق على الطالب الواحد الملتحق بكلية التربية بالسويس في العام الجامعي ٢٠١٠ / ٢٠١١، والمتخرج

عام ٢٠١٣ / ٢٠١٤

م	العام الجامعي	عدد الطلاب	إجمالي الموازنة (بالجنية المصري)	ما تم إنفاقه (بالجنية المصري)
١	٢٠١٠ / ٢٠١١	١٠١٦	٢٤٤١٩١٧	٢٤٠٣,٥
٢	٢٠١١ / ٢٠١٢	١١٤١	٢٤٤١٩٠٦	٢١٤٠,١١
٣	٢٠١٢ / ٢٠١٣	١٥٣١	٣٤١٠٩١٧	٢٢٢٧,٩
٤	٢٠١٣ / ٢٠١٤	١٧٤٨	٣٤٥٥٩١٧	٢٣٣٨,٢٤

المصدر

- شئون الطلاب: بيان بأعداد الطلاب المقيدين بكلية التربية بجامعة السويس من العام الجامعي ٢٠١٠ / ٢٠١١

حتى العام الجامعي ٢٠١٣ / ٢٠١٤، كلية التربية، جامعه السويس، ٢٠١٤

- الشؤون المالية: بيان بموازنة كلية التربية بجامعة السويس من العام الجامعي ٢٠١٠ / ٢٠١١ حتى العام الجامعي

٢٠١٣ / ٢٠١٤، كلية التربية، جامعه السويس، ٢٠١٤.

يتضح من الجدول السابق أن ما يتم إنفاقه على الطالب الواحد خلال العام الدراسي في تزايد، حيث زاد مجمل

ما ينفق بحوالي (٩٧,٣%) خلال العام الجامعي ٢٠١٣ / ٢٠١٤ عن العام الجامعي ٢٠١٠ / ٢٠١١، وعلى الرغم من

هذه الزيادة الملحوظة إلا أنها زيادة مضللة وغير حقيقية، ويرجع ذلك لعدة أسباب، أهمها: التزايد الكبير في معدلات

التضخم والغلاء على المستويين المحلي والعالمي، وارتفاع مستويات الجودة المطلوبة التي تلقي بمزيد من المتطلبات علي

الجامعة، خاصة في ضوء تزايد المرتبات والعلاوات والآمال المعقودة على الجامعات وخريجها في ظل العولمة والانفجار

العلمي والتكنولوجي، وتزايد اهتمام الجامعات بأرقى مستويات المعرفة التقنية، وغير ذلك من العوامل<sup>(٦٢)</sup>.

وعليه، فإن الكفاءة الداخلية لكلية التربية بالسويس خلال الفترة الزمنية المحددة من ٢٠١٠ / ٢٠١١ حتى ٢٠١٣ / ٢٠١٤ تعاني من أوجه خلل متمثلة في: أن حوالي أكثر من (١ / ٣) الفوج الملتحق بالعام الجامعي ٢٠١٠ / ٢٠١١ لم يتخرج، الأمر الذي أدى إلى زيادة تكلفة تخريج الفوج بنسبة (٣٢%)، وانعكس ذلك على كم الموارد التي تنفق على الطالب الواحد بالكلية خلال هذه الفترة، حيث زاد كم هذه الموارد ولكنها زيادة مضللة.

## نتائج البحث وتوصياته

### أولاً- نتائج البحث

توصل البحث مما تم تناوله من محاور رئيسة وفرعية إلى النتائج التالية:

١- تتعدد استخدامات النماذج الرياضية، حيث إن النموذج المقترح يمكن استخدامه للتنبؤ ولقياس كفاءة النظام

التعليمي.

٢- إن الحاجة لقياس الفاقد بدقة من أجل تقييم كفاءة وفعالية نظام تعليمي تبدو ملحّة خاصة خلال عملية

التخطيط، لذا ركز هذا البحث على الاهتمام بوضع طريقة لقياس الفاقد الفوج الفعلي في مجال التعليم.

٣- يمثل التنبؤ بالمستقبل ومحاولة التحكم فيه والاستعداد له مجال هام للتخطيط التربوي، لذا هدف النموذج المقترح

إلى التنبؤ بتدفق الطلاب بمرحلة تعليمية ما من خلال المعادلات الثمانية الأولى.

٤- يتوقف مدى الاستفادة من النماذج الرياضية على وعي المخطط بإمكاناتها وقيود استخدامها ومدى تمثيلها

للواقع، حيث إن قدرة النموذج على تمثيل الواقع تعتمد على جودة الصياغة الرياضية ومدى تعقد المشكلة

ومدى اتساق البيانات المستخدمة في بناء النموذج ودقتها.

٥- لا تخرج النماذج الرياضية عن كونها مجموعة علاقات بين متغيرات، وأن بيانات المتغيرات تخضع لشيء من الخطأ،

فمنها: خطأ في جمع المعلومات، وخطأ الحساب، وخطأ العينة، وأخطاء ترجع لتداخل المعلومات، أو عدم

وضوح المتغيرات ومدلولاتها.

٦- لا يمكن تطوير نموذج فعال وهام يتضمن كل من المعالجة الرياضية والتمثيل الواقعي للنظام التعليمي الذي يتم

وصفه.

٧- تتمثل المشكلات التي تحد من استخدام النماذج الرياضية في مجال التخطيط التربوي في:

- عدم إتاحة البيانات، فدقة البيانات المتاحة وحدائتها تسهم بشكل كبير في تيسير عملية بناء النماذج

وإستخدامها في مجال التخطيط التربوي.

- قلة جودة النماذج المستخدمة، مما جعل العديد من الباحثين يقارنون النتائج التي تنبأوا بها بالقيم الكمية التي

تم تسجيلها بالفعل.

٨- أن موضوع البحث وطبيعته هو الذي يفرض نوع أسلوب المعالجة هل هي كمية أم كيفية أم يحتاج إلى الجمع

بينهما، ونمط الدراسة سواء باستخدام النماذج الرياضية أم بتكنيك آخر للتخطيط، أم بمدخل ما من مداخل

التخطيط التربوي، أم بالتخطيط الإستراتيجي، ومصادر البيانات، فالبيانات الجاهزة في الإحصاءات والتقارير

هي في الأساس بيانات كمية تحتاج إلى التفسير وفقاً لهدف الدراسة وكذلك ما قد يحصل عليه الباحث من

بيانات من خلال الاستبيانات المقننة أو المقابلات أو الملاحظات.



بناء على ما توصل إليه البحث من نتائج: فإنه يوصي بما يلي:

١- إذا كان التنبؤ بالمستقبل ومحاولة السيطرة عليه هو هدف التخطيط التربوي، فمن الضروري تقويم استخدام

النماذج الرياضية المستخدمة في التخطيط التربوي للوقوف على أوجه الخلل التي انتابها، ومحاولة بناء نماذج

جديدة- وهذا ما هدف البحث الحالي إلى تحقيقه- تتوافق مع التغيرات المجتمعية التي يعيشها العصر الحالي

وتتطابق مع التطور الحادث في الفكر التخطيطي.

٢- من أجل بناء نماذج رياضية حديثة وتوظيفها في مجال التخطيط التربوي بشكل جديد يجب فتح باب المناقشة

والحوار بين المتخصصين في مجال التخطيط التربوي والإحصاء والرياضيات، وذلك من خلال المؤتمرات والندوات

والاجتماعات واللقاءات، والمطلوب أن تثمر تلك النقاشات والحوارات عن إجراء مراجعة شاملة للنماذج

الرياضية في سبيل تنقيحها وبناء نماذج جديدة، وتحديد الإمكانيات المطلوبة، والصعوبات المحتملة في التنفيذ.

٣- ضرورة توفير الخبرات البشرية المدربة اللازمة لبناء النماذج الجديدة.

**الشواهد.**

(١) محمد صبري الحوت وناهد عدلي شاذلي: التعليم والتنمية، مكتبة الأنجلو المصرية، القاهرة، ٢٠٠٧، ص ٤٥.

(٢) محمد متولي غنيمه، التربية والعمل وحتمية تطوير سوق العمالة العربية، الدار المصرية اللبنانية، القاهرة، ١٩٩٦،

ص ٦٦.

(3) Vazzana, Gary, et al, A Longitudinal Study of Total Quality Management Processes in Business Colleges, Journal of Education for Business, Vol. 76, No. 2, November - December 2000, p.70.

(٤) محمد غازي بيومي: نموذج مقترح للتخطيط الإستراتيجي في ضوء مدخل الإصلاح المتمركز حول المدرسة في

مصر مجلة كلية التربية بالزقازيق، العدد ٦٣، الجزء ٢، أبريل ٢٠٠٩، ص ٥.

(٥) أحمد الأصفر: التكميم وتطبيق النماذج الرياضية في التحليل الاجتماعي. دراسة مشكلات العمل والتعليم بين

الشباب نموذجاً، مجلة جامعة دمشق، المجلد (٢٦)، العددان (١ و ٢)، ٢٠١٠، ص ٣٤٤.

(6) Johnstone, James N.; Mathematical Models Developed for Use in Educational Planning: A Review, Review of Educational Research, Vol. 44, No. 2, Spring, 1974, P. 177.

(7) Ibid., P. 178.

(٨) أحمد الأصفر: التكميم وتطبيق النماذج الرياضية في التحليل الاجتماعي. دراسة مشكلات العمل والتعليم بين

الشباب نموذجاً، مرجع سابق، ص ٣٢٦ - ٣٢٧.

(٩) المرجع السابق، ص ٣٤٤.

(١٠) محمد صبري الحوت: النماذج الرياضية كأداة للتخطيط التربوي، مجلة كلية التربية بالزقازيق، العدد (١)، يناير

١٩٨٦، ص ١٨.

(11) Varaki, Bakhtiar Shabani, Lorna Earl; Math Modeling in Educational Research: An Approach to Methodological Fallacies, Australian Journal of Teacher Education, Vol. 31, No. 2, 2006, P. 29.

(12) Bokil, V. A.; Introduction to Mathematical Modeling, Department of Mathematics, Oregon State University, Oregon State, Spring 2009, P. 2.

(١٣) أديب كولو: بحوث العمليات .. التقنيات الكمية في الإدارة، مطبعة طرين، دمشق، ١٩٩٨، ص ٣٣.

(14) Tinbergen, Jan, H. C. Bos; A Planning Model for the Educational Requirements of Economic Development, in Tinbergen, Jan, et. al.; Econometric Models of Education: Some Applications, Education and Development and Technical Reports, OECD, Paris, March 1965, P. 9.

(١٥) معتز خورشيد: النماذج الرياضية والمحاكاة في اتخاذ القرارات والدراسات المستقبلية، مجلة عالم الفكر المجلد

(١٨)، العدد (٤)، يناير/ فبراير/ مارس ١٩٨٨، ص ٧٦.

(16) Tech, Christopher; Introduction to Mathematical Modeling of Crop Growth, Brown Walker Press, Florida, 2006, P. 1

(١٧) معتز خورشيد: النماذج الرياضية والمحاكاة في اتخاذ القرارات والدراسات المستقبلية، مرجع سابق، ص ٧٧.

(١٨) حامد سعد نور، وسهاد علي شهيد: بناء النماذج الرياضية باستخدام Microsoft Excel، مجلة الغري

للعلوم الاقتصادية والإدارية، كلية الإدارة والاقتصاد، جامعة الكوفة، المجلد (٨)، العدد (٢٣)، ٢٠١٢، ص

.١٦٥

(19) Varaki, Bakhtiar shabani, Earl, Lorna; Math Modeling in Educational Research: An Approach to Methodological Fallacies, Op. Cit., P. 29.

(20) Bacher, J. H., E. D. Ranard; Use of Mathematical Planning Models to Predict Incineration Requirements, National Incinerator Conference, American Society of Mechanical Engineers, Incinerator Division, New York, May 5-8, 1968, P. 1.

(21) Tinbergen, Jan, H. C. Bos; A planning model for the educational requirements of Economic Development, Op. Cit., P. 9.

(٢٢) إميل فهمي حنا: دراسة نماذج بحوث العمليات وتطبيقاتها التربوية، مكتبة الأنجلو المصرية، القاهرة، ١٩٩٠،

ص ١٢.

(23) Tech, Christopher; Introduction to Mathematical Modeling of Crop Growth, Op. Cit., P. 4.

- (24) Surdulli, Sahit, Leke Pula; EU Practices of Education Staff Planning: Application of Econometrics Models, ILIRIA International Review, Issue (2), September 2011, P. 134.

(٢٥) إميل فهمي شنودة: حقيقة استخدام نماذج بحوث العمليات في المجالات التربوية: مواجهة تحديات القرن

الحادي والعشرين، مجلة دراسات تربوية واجتماعية، المجلد (١)، العدد (٣)، سبتمبر ١٩٩٥، ص ص ١١٤ -

.١١٥

(٢٦) فتحية زغلول: بعض التطورات الحديثة في النمذجة الاقتصادية الكلية. ورقة مسحية، مذكرة خارجية رقما

(١٥٩١)، معهد التخطيط القومي، القاهرة، ١٩٩٧، ص ٨.

(٢٧) المرجع السابق، ص ١٠.

- (28) Varaki, Bakhtiar Shabani, Lorna Earl; Math Modeling in Educational Research: An Approach to Methodological Fallacies, Op. Cit., P. 29.

(٢٩) محمد صبري الحوت، وحمدي حسن المحروقي: المعلم كمتخذ للقرار في بعض المواقف الصفية واللاصفية، مجلة

كلية التربية بالزقازيق، العدد (٩)، السنة (٤)، مايو ١٩٨٩، ص ٤٠٣.

(٣٠) محمد نصحي إبراهيم: أساليب الدراسات المستقبلية .. السيناريوهات والنماذج، ٣١ مايو ٢٠١١.

At, <http://kenanaonline.com/users/drnoshy/posts/269418>

- (31) Tech, Christopher; Introduction to -Mathematical Modeling of Crop Growth, Op. Cit., P. 1.

(٣٢) يوسف نصر الدين محمود: أسلوب المحاكاة وطريقة مونت كارلو، مذكرة داخلية رقم (٢٥٢)، معهد التخطيط

القومي، القاهرة، ١٩٧٢، ص ٢.

(٣٣) صليب روفائيل: النماذج الكمية في تخطيط مستقبل التربية في الوطن العربي، التربية الجديدة، السنة (٨)،

العدد (٢٣)، أغسطس ١٩٨١، ص ١٣.

(34) Tech, Christopher; Introduction to Mathematical Modeling of Crop Growth,  
Op. Cit., P. 2.

(٣٥) مكتب التربية العربي لدول الخليج: النماذج الرياضية للتدفق و تطبيقاتها على التعليم في الوطن العربي، مكتب

التربية العربي لدول الخليج، الرياض، (د. ت)، ص ص ٦٩ - ٧٠. [At, http://www.abegs.org](http://www.abegs.org).

(36) Tech, Christopher; Introduction to Mathematical Modeling of Crop Growth,  
Op. Cit., P. 3.

(٣٧) إسماعيل إبراهيم جمعة، وزينات محمد محرم، وصبحي محمود الخطيب: المحاسبة الإدارية ونماذج بحوث العمليات

في اتخاذ القرار الدار الجامعية، الإسكندرية: ١٩٩٤، ص ٣٨٥

(٣٨) معتز خورشيد: النماذج الرياضية والمحاكاة في اتخاذ القرارات والدراسات المستقبلية، مرجع سابق، ص ٧٥.

(٣٩) إسماعيل إبراهيم جمعه، وزينات محمد محرم، وصبحي محمود الخطيب: المحاسبة الإدارية ونماذج بحوث العمليات

في اتخاذ القرار مرجع سابق، ص ص ٣٨٦ - ٣٨٧.

(٤٠) معتز خورشيد: النماذج الرياضية والمحاكاة في اتخاذ القرارات والدراسات المستقبلية، مرجع سابق، ص ٧٩.

- (41) Johnstone, James N.; Mathematical Models Developed for Use in Educational Planning: A Review, Op. Cit., P. 180.
- (42) Ibid., PP. 181 - 182.
- (43) Ibid., PP. 182 - 183.
- (44) Ibid., PP. 183 - 184.
- (45) Ibid., PP. 184 - 185.
- (46) Ibid., PP. 185 - 186.
- (47) Plan, D. R., G. A Kochen; Operations Research for Managerial Decisions, Home wood Inc., London, 1972, P. 4.
- (٤٨) عمر حسين العيدروس، وعبد الله حمود الحربي: واقع ومستقبل التعليم الفني في المملكة العربية السعودية.. مؤشرات ونماذج، مركز النشر العلمي، جامعة الملك عبد العزيز، جدة، ١٩٨٧، ص ٦٧.
- (٤٩) حمدي طه: مقدمة في بحوث العمليات، مرجع سابق، ص ٤٦.
- (٥٠) إسماعيل إبراهيم جمعة، وزينات محمد محرم، وصبحي محمود الخطيب: المحاسبة الإدارية ونماذج بحوث العمليات في اتخاذ القرار، مرجع سابق، ص ص ٣٩٤ - ٣٩٥.
- (51) Taha, Hamdy A.; Operations Research: An Introduction, 8th Ed., Person Prentice Hall, New Jersey,. 2007, P. 9.
- (٥٢) هاني عرب: محاضرات في بحوث العمليات، ملتقى البحث العلمي، الرياض، ٢٠٠٨، ص ص ٩ - ١٠.
- (53) Schrod, Philip A.; Mathematical Modeling, Op. Cit., PP. 292 - 293.
- (٥٤) أديب كولو: بحوث العمليات.. التقنيات الكمية في الإدارة، مرجع سابق، ص ٣٥.

- (56) Tinbergen, Jan, H. C. Bos; A Planning Model for the Educational Requirements of Economic Development, Op. Cit., PP. 9-11.
- (57) Birkeland, Eva; A Model for Predicting Educational Enrollment and Output in the Post-Secondary Educational System of Norway, The Narwegian Research Council for Science and Humanities, Oslo, 1967.
- (58) Smith, Christopher Selby; Rates of Return to Post-Secondary Education in Australia, The Economic Record, Vol. 51, 1975, PP. 455-485.

(٥٩) محمد متولي غنيمه: التخطيط التربوي، الطبعة (٣)، دار الميسرة للنشر والتوزيع والطباعة، عمان، ٢٠١٢، ص

.٢٦٩

(٦٠) محمد منير مرسي: الإدارة التعليمية.. أصولها وتطبيقاتها، عالم الكتب، القاهرة، ١٩٩٣، ص ٢٥٧.

- (61) Gottelmann, Gabriele; Education Sector Diagnosis, IIEP, Paris, 2001, P. 14.
- (62) Ibid., PP. 49 - 50.
- (63) El-Hout, M. S., Mathematical Models in the Planning for the Development of Human with Reference to Zagazig University in Egypt, P. hD., Faculty of Education, Wales University, 1983, PP. 189-191.